

# KAPPA

9681FTP150P63 WT60

EAN 4031582315394

디렉셔널 락이 있는 회전 캐스터, 하우징 및 플레이트 강재 용접, 아연 크롬 도금, 밀봉 단일 스윙볼 이중 볼 베어링, 쓰레디드 킹 핀 및 고정 장치 너트 고정, 그리스 니플, 너트가 있는 휠 축, 플레이트. 주철로 만든 휠 중심, 트레드: 폴리우레탄, 주조 처리, 정밀 볼 베어링



BETTER MOBILITY. BETTER LIFE.



Picture may differ from original product

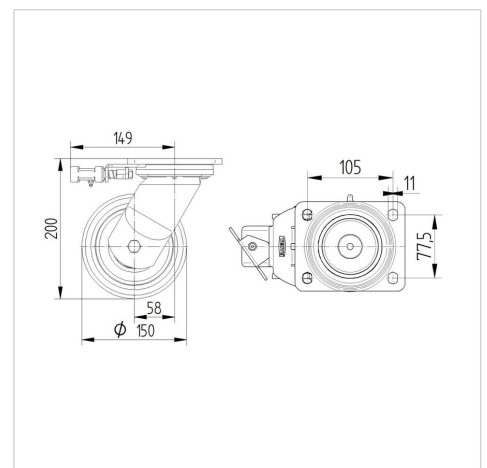
## 기술 데이터

휠 직경	150 mm
휠 폭	60 mm
플레이트 크기	135 x 110 mm
플레이트 홀 센터	105 x 80/75 mm
플레이트 홀	11 mm
오프셋	58 mm
회전간섭	262 mm
총 높이	200 mm
온도	- 20 / + 60 °C
표준	EN 12533
무게	6.598 kg
트레드 경도	Shore A 92
동하중	800 kg
정지하중	1600 kg

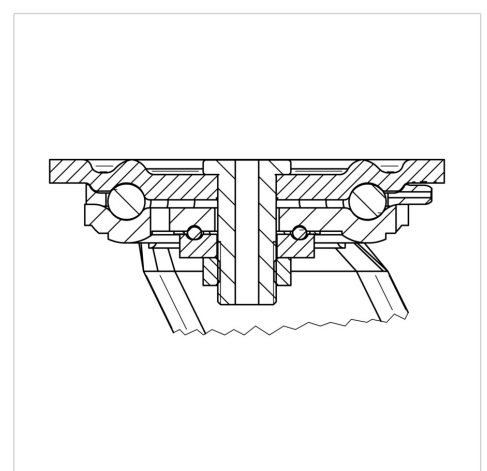
## Advantages at a glance

롤 저항성	● ● ● ● ○
이동 소음	● ● ● ○ ○
마찰	● ● ● ● ○
부식 방지	● ● ● ○ ○

## Dimensions



## Structure & Mounting



# KAPPA

9681FTP150P63 WT60

EAN 4031582315394



BETTER MOBILITY. BETTER LIFE.

## Structure & Mounting

---

