

# KAPPA

## 9681FTP150P63 WT60

EAN 4031582315394

Role pivotante cu blocare pe direcție, furcă sudată din oțel gros, zincată, rulment cu bile și rulment cu role conice în cap, șurub direcție cu piuliță autoblocantă, niplu gresor, axul roții cu șurub și piuliță, sistem de prindere tip placă. Jantă din fontă, suprafață de rulare din poliuretan turnat, rulment cu bile

# TENTE

BETTER MOBILITY. BETTER LIFE.



Picture may differ from original product

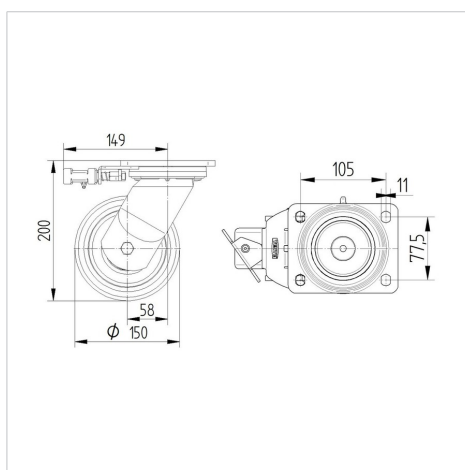
### Date Tehnice

Diametrul roții	150 mm
Lățimea roții	60 mm
Mărimea plăcii	135 x 110 mm
Găuri de prindere	105 x 80/75 mm
Gaură	11 mm
Deviație de la ax	58 mm
Diametrul de pivotare	262 mm
Înălțime totală	200 mm
Temperatura	- 20 / + 60 °C
Standard	EN 12533
Greutate	6.598 kg
Rigiditatea suprafeței de rulare	Shore A 92
Sarcină dinamică	800 kg
Sarcină statică	1600 kg

### Advantages at a glance

Rezistență la rulare	● ● ● ● ○
Zgomot de mișcare	● ● ● ○ ○
Uzare	● ● ● ● ○
Protecție împotriva ruginii	● ● ● ○ ○

### Dimensions



### Structure & Mounting



# KAPPA

9681FTP150P63 WT60

EAN 4031582315394



BETTER MOBILITY. BETTER LIFE.

## Structure & Mounting

