

# KAPPA

## 9681FTP150P63 WT60

EAN 4031582315394

okretan tocak sa usmerenom kocnicom, Kuciste i ploca su zavareni, pocinkovani, zapeacaceni dupli okretni kuglicni lezajevi ,lozovan klin , mazalica i osovina tocka sa maticom, Prikljucak ploca.. Telo tocka napravljeno od livenog gvozdja, Omotac: poliuretana, precizni kuglicni lezaj

# TENTE

BETTER MOBILITY. BETTER LIFE.



Picture may differ from original product

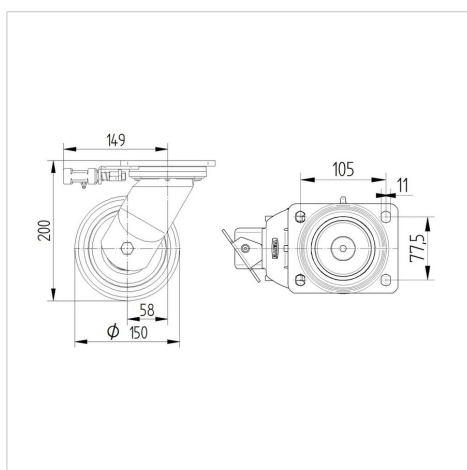
### Tehnicki podaci

Precnik tocka.	150 mm
Sirina gazista.	60 mm
Dimenzije ploce.	135 x 110 mm
Raspored rupa na ploci.	105 x 80/75 mm
Rupa na ploci.	11 mm
Dislokacija	58 mm
Otpor okretanju.	262 mm
Sveukupna visina.	200 mm
Temperatura	- 20 / + 60 °C
Standard	EN 12533
Tezina	6.598 kg
Tvrdoca omotaca	Shore A 92
Dinamicka nosivost.	800 kg
Staticka nosivost.	1600 kg

### Advantages at a glance

Otpor okretanju	● ● ● ● ● ○
Buka pri okretanju	● ● ● ○ ○
trenje , habanje	● ● ● ● ○
zastita od korozije	● ● ● ○ ○

### Dimensions



### Structure & Mounting



# KAPPA

9681FTP150P63 WT60

EAN 4031582315394



BETTER MOBILITY. BETTER LIFE.

## Structure & Mounting

