

KAPPA

9681FTP160P63

EAN 4031582315400

Lenkrolle mit Richtungsfeststeller, Gehäuse und Platte in Stahlschweißkonstruktion, glanzverzinkt, blaupassiviert, Schwenklager mit geschütztem, zweireihigem, hartem Kugelkranz, Rückenbolzen verschraubt und gesichert, Schmiernippel, Radachse verschraubt, Plattenbefestigung. Radkörper aus Gusseisen, Lauffläche aus gegossenem Polyurethan, Präzisionskugellager



BETTER MOBILITY. BETTER LIFE.



Abbildung kann vom Original abweichen

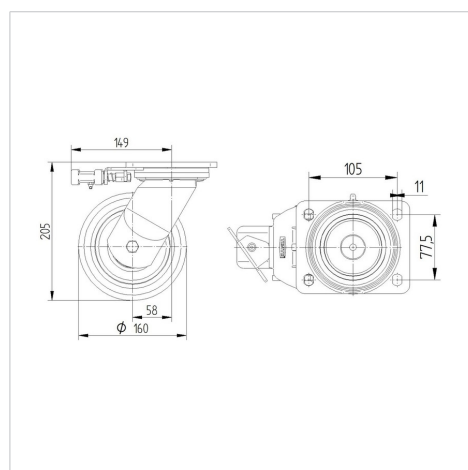
Technische Daten

Rad-Ø	160 mm
Radbreite	50 mm
Rollenbreite	110 mm
Plattenabmessung	135 x 110 mm
Plattenlochabstand	105 x 80/75 mm
Plattenloch	11 mm
Dom-Ø	111 mm
Ausladung	58 mm
Störkreis-Ø	280 mm
Bauhöhe	205 mm
Temperaturbereich	- 10 / + 60 °C
Norm	EN 12533
Eigengewicht	5.819 kg
Störkreisradius	140 mm
Härte der Lauffläche	Shore D 42
Tragfähigkeit	750 kg
Tragfähigkeit (statisch)	1500 kg

Vorteile im Überblick

Laufverhalten	● ● ● ● ○
Fahrgeräusch	● ● ● ○ ○
Verschleißbeständigkeit	● ● ● ● ○
Korrosionsbeständigkeit	● ● ● ○ ○

Abmessungen



Aufbau & Befestigung



KAPPA

9681FTP160P63

EAN 4031582315400



BETTER MOBILITY. BETTER LIFE.

Aufbau & Befestigung

