

KAPPA

9681FTP160P63

EAN 4031582315400

Drejeligt hjul med retningsbremse, Gaffel og montageplade af stålsvejst konstruktion, zink-kromatiseret, drejekrans med dobbelt, hård, lukket kuglekrans, bolt i drejekrans nittet og sikret, smørenippel, hjul boltet i gaffel, befæstigelsesplade. Hjulfælg: Støbegods, Hjulbane: Polyuretan, DIN-kugleleje



BETTER MOBILITY. BETTER LIFE.



Illustrationen kan afvige fra originalen

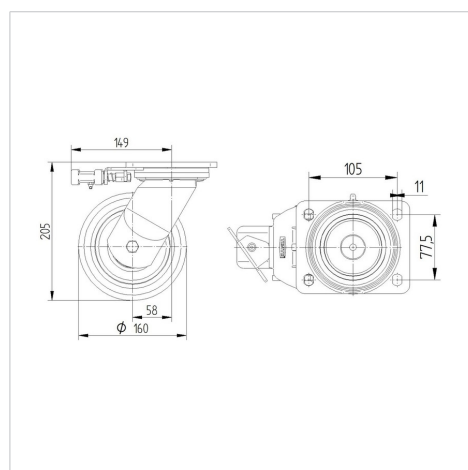
Tekniske data

Hjul-Ø	160 mm
Hjulbredde	50 mm
Hjulbredde	110 mm
Plademål	135 x 110 mm
Hulafstand	105 x 80/75 mm
Pladehul-Ø	11 mm
DOM-Ø	111 mm
Udladning	58 mm
Udfalddiameter	280 mm
Byggehøjde	205 mm
Temperaturinterval	- 10 / + 60 °C
Standard	EN 12533
Vægt	5.819 kg
Udfalddradius	140 mm
Hjulbane hårdhed	Shore D 42
Belastning (dynamisk)	750 kg
Belastning (statisk)	1500 kg

Egenskaber/fordele

Rullemodstand	● ● ● ● ○
Kørselsstøj	● ● ● ○ ○
Slid	● ● ● ● ○
Rustbeskyttelse	● ● ● ○ ○

Dimensioner



Struktur og montering



KAPPA

9681FTP160P63

EAN 4031582315400



BETTER MOBILITY. BETTER LIFE.

Struktur og montering

