

KAPPA

9681FTP200P63 WT50

EAN 4031582315424

Otočné kolečko se směrovým jišťením, Vidlice a plotna ze svařované oceli, zinkochromát, utěsněné ložisko s dvojitým speciálním kuličkově-kuželovým ložiskem, snýťováno pevným nýťem a samojistnou zajišťenou maticí, maznice, kolo se šroubem a maticí, uchycení s plotýnkou. Střed kolečka vyroben z litiny, Běhoun: polyuretan, odlévaný, přesné kuličkové ložisko

TENTE

BETTER MOBILITY. BETTER LIFE.



Obrázky se mohou lišit od skutečného produktu

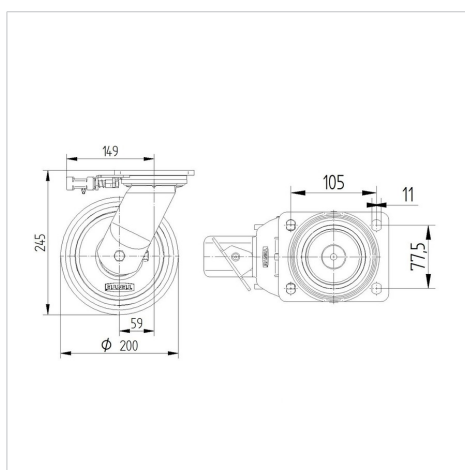
Technické údaje

Průměr kolečka	200 mm
Šířka kola	50 mm
Šířka kolečka	110 mm
Velikost plotny	135 x 110 mm
Rozteč děr	105 x 80/75 mm
Průměr děr	11 mm
Hlava kolečka-Ø	111 mm
Vyosení	59 mm
Přesah kolečka	320 mm
Stavební výška	245 mm
Teplota	- 10 / + 60 °C
Standard	EN 12533
Hmotnost	7.476 kg
Poloměr otáčení	160 mm
Tvrđost běhounu	Shore D 42
Dynamická nosnost	1000 kg
Statická nosnost	2000 kg

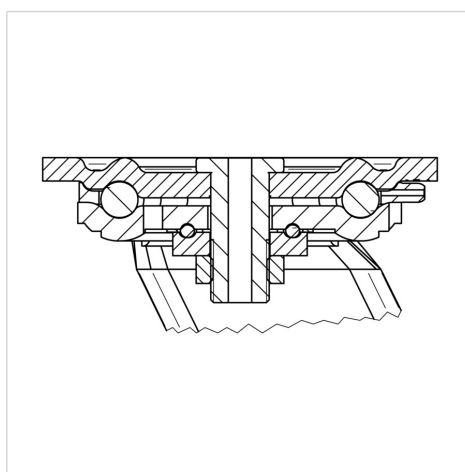
Vlastnosti

Valivý odpor	● ● ● ● ● ○
Hlučnost pohybu	● ● ● ○ ○
Opatřebení	● ● ● ● ○
Ochrana proti korozi	● ● ● ○ ○

Dimensions



Structure & Mounting



KAPPA

9681FTP200P63 WT50

EAN 4031582315424



BETTER MOBILITY. BETTER LIFE.

Structure & Mounting

