

# KAPPA

## 9681FTP200P63 WT60

EAN 4031582315431

Roulette pivotante à blocage directionnel, Chape et platine en acier mécano-soudé, Finition zinguée, pivot sur double rangée de billes, chemin de billes hautement résistant par écrouissage, Axe de roue boulonné, Fixation à platine. Corps de roue fonte, Bandage: polyuréthane coulé, roulements à billes de précision

# TENTE

BETTER MOBILITY. BETTER LIFE.



L'image peut différer du produit original

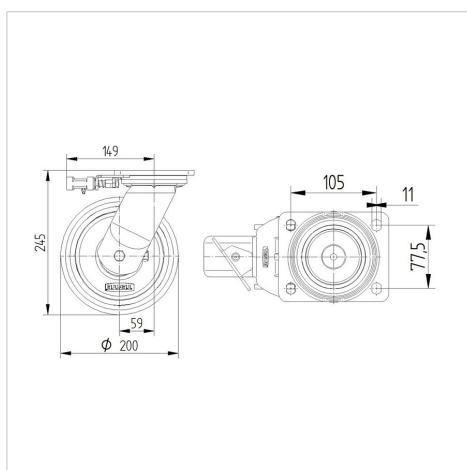
### Données techniques

Diamètre de roue	200 mm
Largeur de roue	60 mm
Largeur de la roulette	110 mm
Dimension de platine	135 x 110 mm
Distance entre axe	105 x 80/75 mm
Diamètre des trous	11 mm
Diamètre du dôme	111 mm
Déport	59 mm
Diamètre d'encombrement	320 mm
Hauteur	245 mm
Résistance à la température	- 10 / + 60 °C
Norme	EN 12533
Poids	8.72 kg
Rayon d'encombrement	160 mm
Dureté du bandage	Shore D 42
Capacité de charge dynamique	1000 kg
Capacité de charge statique	2000 kg

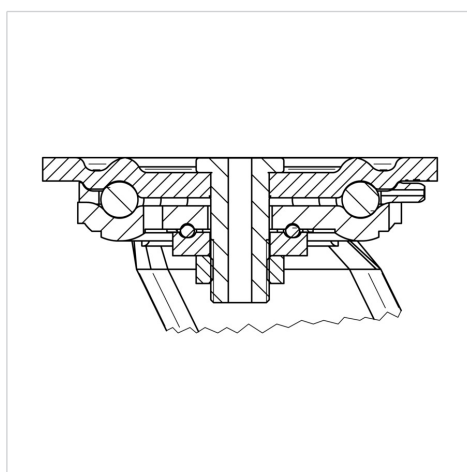
### Propriétés

Résistance au roulement	● ● ● ● ○
Bruit du mouvement	● ● ● ○ ○
Usure	● ● ● ● ○
Résistance à l'oxydation	● ● ● ○ ○

### Dimensions



### Construction et montage



# KAPPA

9681FTP200P63 WT60

EAN 4031582315431



BETTER MOBILITY. BETTER LIFE.

## Construction et montage

