

KAPPA

9681FTP200P63 WT60

EAN 4031582315431

okretan tocak sa usmerenom kocnicom, Kuciste i ploca su zavareni, pocinkovani, zapevaceni dupli okretni kuglicni lezajevi ,lozovan klin , mazalica i osovina tocka sa maticom, Prikljucak ploca.. Telo tocka napravljeno od livenog gvozdja, Omotac: poliuretana, precizni kuglicni lezaj

TENTE

BETTER MOBILITY. BETTER LIFE.



Picture may differ from original product

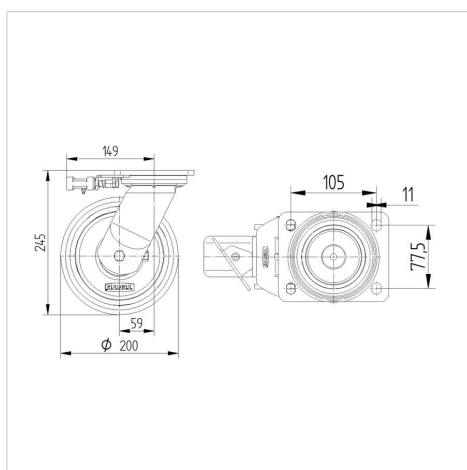
Tehnicki podaci

Precnik tocka.	200 mm
Sirina gazista.	60 mm
Sirina tocka	110 mm
Dimenzije ploce.	135 x 110 mm
Raspored rupa na ploci.	105 x 80/75 mm
Rupa na ploci.	11 mm
Kupola -Ø	111 mm
Dislokacija	59 mm
Otpor okretanju.	320 mm
Sveukupna visina.	245 mm
Temperatura	- 10 / + 60 °C
Standard	EN 12533
Tezina	8.72 kg
Radius okretanja	160 mm
Tvrdoca omotaca	Shore D 42
Dinamicka nosivost.	1000 kg
Staticka nosivost.	2000 kg

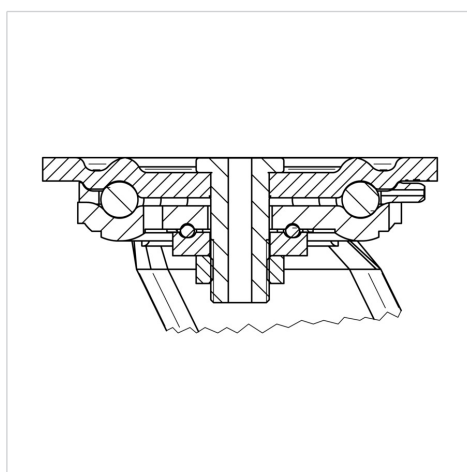
Advantages at a glance

Otpor okretanju	● ● ● ● ● ○
Buka pri okretanju	● ● ● ○ ○
trenje , habanje	● ● ● ● ○
zastita od korozije	● ● ● ○ ○

Dimensions



Structure & Mounting



KAPPA

9681FTP200P63 WT60

EAN 4031582315431



BETTER MOBILITY. BETTER LIFE.

Structure & Mounting

