

KAPPA

9681FTP250P63

EAN 4031582315455

Въртящо колело с фиксиращо устройство на посоката, корпус и планка в стоманена заварена конструкция, поцинкована, хромирана, въртящо се с капсулован двоен сачмен лагер, шенкелен болт с резба и занитване, нипел за гресиране, занитена ос на колелото, закрепване на планка. Корпус на колело от чугун, работна повърхнина от излят полиуретан, прецизен сачмен лагер

TENTE

BETTER MOBILITY. BETTER LIFE.



Снимката може да се различава от оригиналния продукт

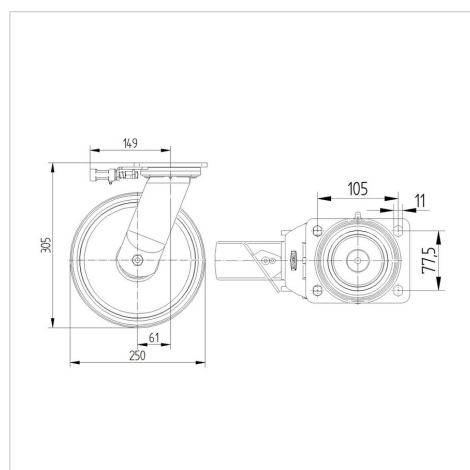
Технически данни

Диаметър на колело	250 мм
Ширина на гумите	50 мм
Ширина на колелото	110 мм
Размер на планката	135 x 110 мм
Център на отвора на планката	105 x 80/75 мм
Отвор на планката	11 мм
Купол-Ø	111 мм
Издаване напред	61 мм
Интерференция на въртенето	375 мм
Конструктивна височина	305 мм
Температура	- 10 / + 60 °C
Стандарт	EN 12533
Тегло	10.205 кг
Кръгов радиус	187.5 мм
Твърдост на работната повърхнина	Твърдост по Шор D 42
Динамична товароносимост	1000 кг
Статична товароносимост	2000 кг

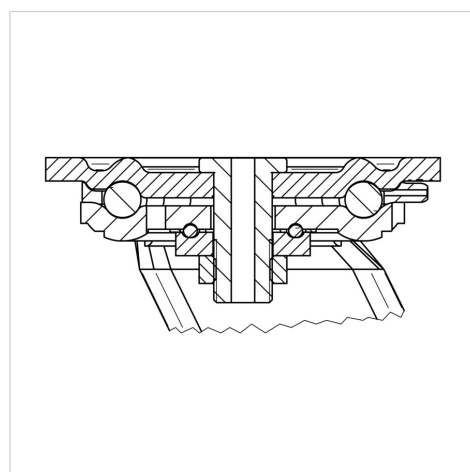
Бляскави предимства

Съпротивление при завъртане	● ● ● ● ○
Шум при движение	● ● ● ○ ○
Износване	● ● ● ● ○
Защита от ръжда	● ● ● ○ ○

Размери



Устройство и монтаж



КАРРА

9681FTP250P63

EAN 4031582315455



BETTER MOBILITY. BETTER LIFE.

Устройство и монтаж

