

KAPPA

9681FTP250P63

EAN 4031582315455

Otočné kolečko se směrovým jištěním, Vidlice a plotna ze svařované oceli, zinkochromát, utěsněné ložisko s dvojitým speciálním kuličkově-kuželovým ložiskem, snýtováno pevným nýttem a samojistnou zajištěnou maticí, maznice, kolo se šroubem a maticí, uchycení s plotýnkou. Střed kolečka vyroben z litiny, Běhoun: polyuretan, odlévaný, přesné kuličkové ložisko

TENTE

BETTER MOBILITY. BETTER LIFE.



Obrázky se mohou lišit od skutečného produktu

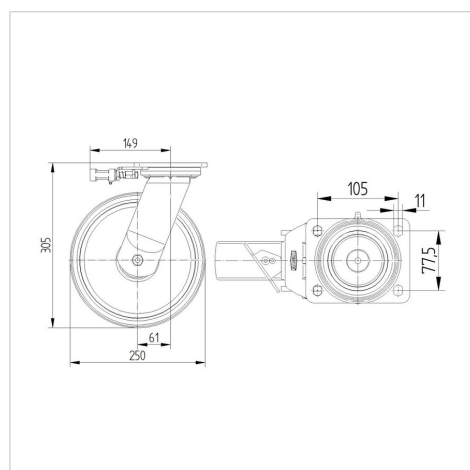
Technické údaje

Průměr kolečka	250 mm
Šířka kola	50 mm
Šířka kolečka	110 mm
Velikost plotny	135 x 110 mm
Rozteč děr	105 x 80/75 mm
Průměr děr	11 mm
Hlava kolečka-Ø	111 mm
Vyosení	61 mm
Přesah kolečka	375 mm
Stavební výška	305 mm
Teplota	- 10 / + 60 °C
Standard	EN 12533
Hmotnost	10.205 kg
Poloměr otáčení	187.5 mm
Tvrдост běhounu	Shore D 42
Dynamická nosnost	1000 kg
Statická nosnost	2000 kg

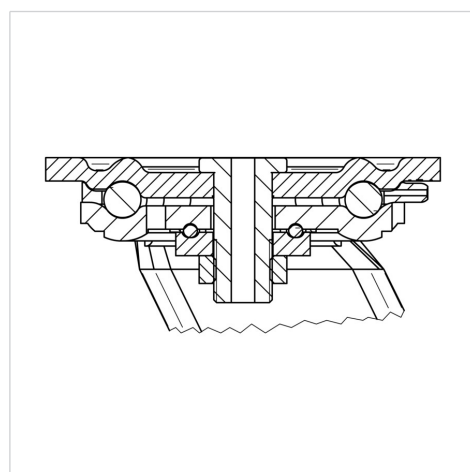
Vlastnosti

Valivý odpor	● ● ● ● ○
Hlučnost pohybu	● ● ● ○ ○
Opotřebení	● ● ● ● ○
Ochrana proti korozi	● ● ● ○ ○

Dimensions



Structure & Mounting



KAPPA

9681FTP250P63

EAN 4031582315455



BETTER MOBILITY. BETTER LIFE.

Structure & Mounting

