

KAPPA

9681FTP250P63

EAN 4031582315455

Roda giratória com travão direccional, suporte e chapa de fixação de ferro fundido, soldado, zincado, cromado a azul, cabeça giratória com rolamento axial rígido protegido, cabeça giratória aparafusada, com parafuso rebitado, casquilho lubrificado, eixo da roda aparafusado, Suporte de fixação. Núcleo da roda de aço fundido, envernizado, superfície de rodagem de poliuretano fundido, rolamento rígido de esferas

TENTE

BETTER MOBILITY. BETTER LIFE.



Picture may differ from original product

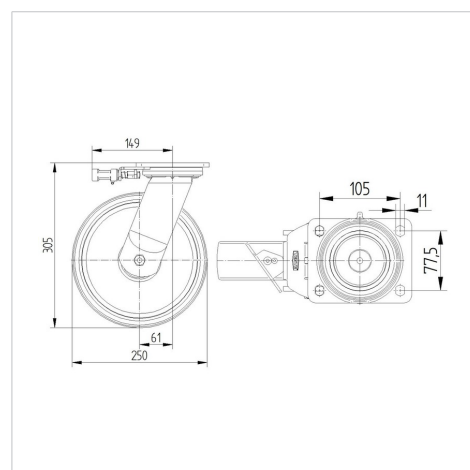
Dados técnicos

Diâmetro da roda	250 mm
Largura da roda	50 mm
Largura da roda	110 mm
Medida da placa de fixação	135 x 110 mm
Distância de furação	105 x 80/75 mm
Diâmetro de furação	11 mm
Diâmetro de dome	111 mm
Desvio em relação ao eixo	61 mm
Diâmetro raio giratório	375 mm
Altura total	305 mm
Temperatura	- 10 / + 60 °C
Norma	EN 12533
Peso da roda	10.205 kg
Raio giratório	187.5 mm
Dureza da superfície de rodagem	Shore D 42
Capacidade de carga	1000 kg
Cap. de carga estática	2000 kg

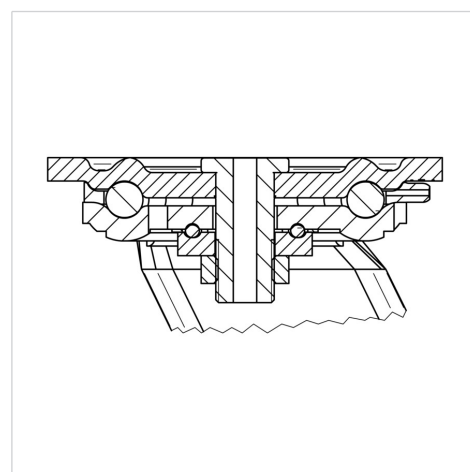
Advantages at a glance

Resistência de rolamento	● ● ● ● ○
Ruído de movimento	● ● ● ○ ○
Desgaste	● ● ● ● ○
Protecção contra oxidação	● ● ● ○ ○

Dimensions



Structure & Mounting



KAPPA

9681FTP250P63

EAN 4031582315455



BETTER MOBILITY. BETTER LIFE.

Structure & Mounting

