

# KAPPA

9681IEP125P63

EAN 4031582315523

Lenkrolle mit Richtungsfeststeller, Gehäuse und Platte in Stahlschweißkonstruktion, glanzverzinkt, blaupassiviert, Schwenklager mit geschütztem, zweireihigem, hartem Kugelkranz, Rückenbolzen verschraubt und gesichert, Schmiernippel, Radachse verschraubt, Plattenbefestigung. Radkörper aus Aluminium, Lauffläche aus einem schwarzen Elastikreifen, aufvulkanisiert, Präzisionskugellager



BETTER MOBILITY. BETTER LIFE.



Abbildung kann vom Original abweichen

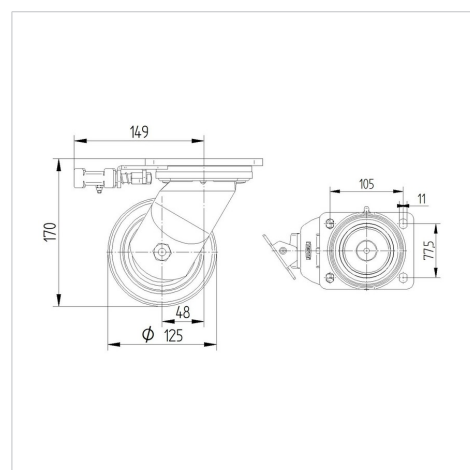
## Technische Daten

Rad-Ø	125 mm
Radbreite	50 mm
Rollenbreite	110 mm
Plattenabmessung	135 x 110 mm
Plattenlochabstand	105 x 80/75 mm
Plattenloch	11 mm
Dom-Ø	111 mm
Ausladung	48 mm
Störkreis-Ø	225 mm
Bauhöhe	170 mm
Temperaturbereich	- 20 / + 85 °C
Norm	EN 12532
Eigengewicht	4.056 kg
Störkreisradius	112.5 mm
Härte der Lauffläche	Shore A 68
Tragfähigkeit	300 kg
Tragfähigkeit (statisch)	600 kg

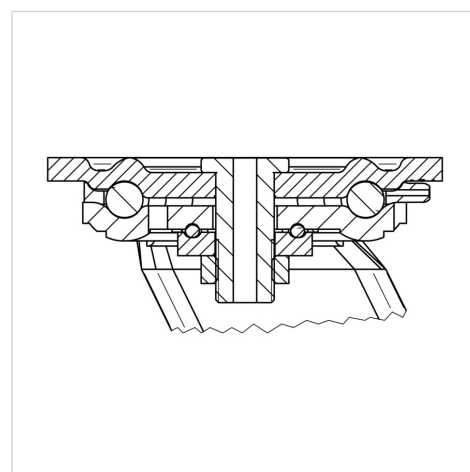
## Vorteile im Überblick

Laufverhalten	● ● ● ○ ○
Fahrgeräusch	● ● ● ● ●
Verschleißbeständigkeit	● ● ● ○ ○
Korrosionsbeständigkeit	● ● ● ○ ○

## Abmessungen



## Aufbau & Befestigung



# KAPPA

9681IEP125P63

EAN 4031582315523



BETTER MOBILITY. BETTER LIFE.

## Aufbau & Befestigung

