

KAPPA

9681IEP125P63

EAN 4031582315523

Roulette pivotante à blocage directionnel, Chape et platine en acier mécano-soudé, Finition zinguée, pivot sur double rangée de billes, chemin de billes hautement résistant par écrouissage, Axe de roue boulonné, Fixation à platine. Corps de roue aluminium, Bandage caoutchouc élastique, vulcanisé, roulements à billes de précision

TENTE

BETTER MOBILITY. BETTER LIFE.



L'image peut différer du produit original

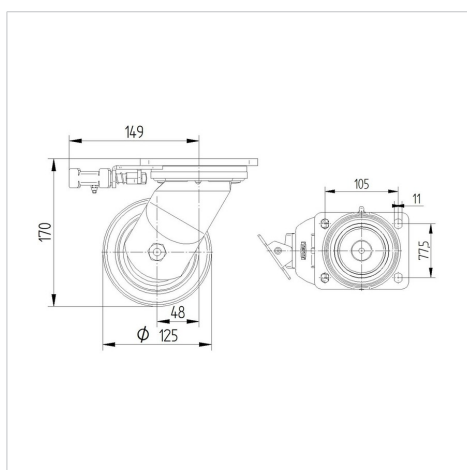
Données techniques

| | |
|------------------------------|----------------|
| Diamètre de roue | 125 mm |
| Largeur de roue | 50 mm |
| Largeur de la roulette | 110 mm |
| Dimension de platine | 135 x 110 mm |
| Distance entre axe | 105 x 80/75 mm |
| Diamètre des trous | 11 mm |
| Diamètre du dôme | 111 mm |
| Déport | 48 mm |
| Diamètre d'encombrement | 225 mm |
| Hauteur | 170 mm |
| Résistance à la température | - 20 / + 85 °C |
| Norme | EN 12532 |
| Poids | 4.056 kg |
| Rayon d'encombrement | 112.5 mm |
| Dureté du bandage | Shore A 68 |
| Capacité de charge dynamique | 300 kg |
| Capacité de charge statique | 600 kg |

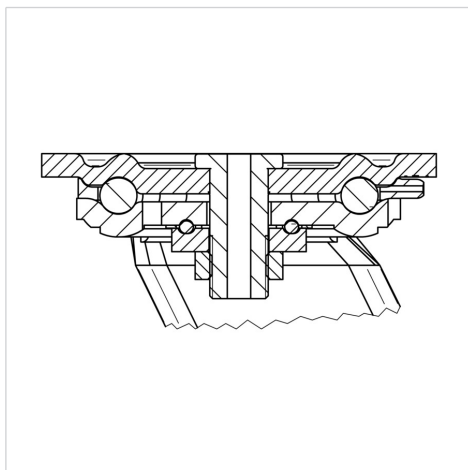
Propriétés

| | |
|--------------------------|-----------|
| Résistance au roulement | ● ● ● ○ ○ |
| Bruit du mouvement | ● ● ● ● ● |
| Usure | ● ● ● ○ ○ |
| Résistance à l'oxydation | ● ● ● ○ ○ |

Dimensions



Construction et montage



KAPPA

9681IEP125P63

EAN 4031582315523



BETTER MOBILITY. BETTER LIFE.

Construction et montage

