

KAPPA

9681EP125P63

EAN 4031582315523

Поворотний ролик з фіксатором напрямку, корпус та диск, сталевий, зварний, покритий блискучим цинком, пофарбований блакитним кольором, ущільнений однорядний шарнірний подвійний шарикопідшипник, нарізний шворінь та затискна запобіжна гайка, змащувальний ніпель, вісь колеса з гайкою, кріплення пластини. Центр колеса із алюмінію, протектор: чорна еластична шина, вулканізований, прецизійний шарикопідшипник

TENTE

BETTER MOBILITY. BETTER LIFE.



Picture may differ from original product

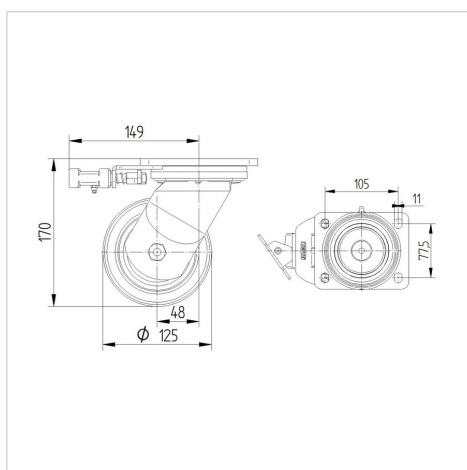
Технічні характеристики

| | |
|-----------------------------------|------------------------|
| Діаметр колеса | 125 MM |
| Ширина колеса | 50 MM |
| ширина ролика | 110 MM |
| розмір пластини | 135 x 110 MM |
| Центри отворів диску | 105 x 80/75 MM |
| Отвір диску | 11 MM |
| Купол діаметром | 111 MM |
| зсув | 48 MM |
| Зчеплення шарніру | 225 MM |
| Загальна висота | 170 MM |
| Температура | - 20 / + 85 °C |
| Стандарт | EN 12532 |
| Вага | 4.056 кг |
| радіус повороту | 112.5 MM |
| Міцність покриття | Міцність за Шором А 68 |
| Вантажопідйомність | 300 кг |
| допустиме навантаження (статичне) | 600 кг |

Advantages at a glance

| | |
|--------------------------|-----------|
| Характеристики обертання | ● ● ● ○ ○ |
| Шум при переміщенні | ● ● ● ● ● |
| Тертя | ● ● ● ○ ○ |
| Стійкий до корозії | ● ● ● ○ ○ |

Dimensions



Structure & Mounting



KAPPA

9681IEP125P63

EAN 4031582315523



BETTER MOBILITY. BETTER LIFE.

Structure & Mounting

