

KAPPA

9681IEP125P63

EAN 4031582315523

okretan tocak sa usmerenom kocnicom, Kuciste i ploca su zavareni, pocinkovani, zapeaceni dupli okretni kuglicni lezajevi ,lozovan klin , mazalica i osovina tocka sa maticom, Prikljucak ploca.. Telo tocka od aluminijuma , Omotac: crna elasticna guma, vulkanizirana , precizni kuglicni lezaj

TENTE

BETTER MOBILITY. BETTER LIFE.



Picture may differ from original product

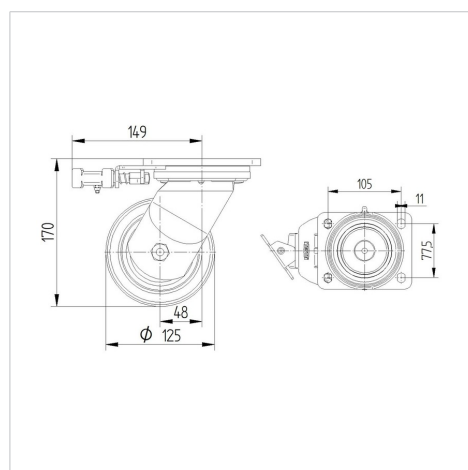
Tehnicki podaci

Precnik tocka.	125 mm
Sirina gazista.	50 mm
Sirina tocka	110 mm
Dimenzije ploce.	135 x 110 mm
Raspored rupa na ploci.	105 x 80/75 mm
Rupa na ploci.	11 mm
Kupola -Ø	111 mm
Dislokacija	48 mm
Otpor okretanju.	225 mm
Sveukupna visina.	170 mm
Temperatura	- 20 / + 85 °C
Standard	EN 12532
Tezina	4.056 kg
Radius okretanja	112.5 mm
Tvrdoca omotaca	Shore A 68
Dinamicka nosivost.	300 kg
Staticka nosivost.	600 kg

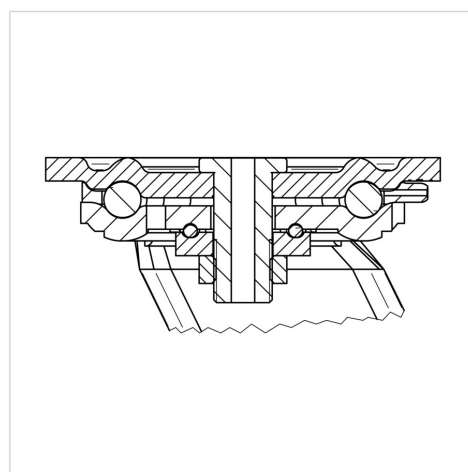
Advantages at a glance

Otpor okretanju	● ● ● ○ ○
Buka pri okretanju	● ● ● ● ●
trenje , habanje	● ● ● ○ ○
zastita od korozije	● ● ● ○ ○

Dimensions



Structure & Mounting



KAPPA

9681IEP125P63

EAN 4031582315523



BETTER MOBILITY. BETTER LIFE.

Structure & Mounting

