

KAPPA

9681IEP160P63

EAN 4031582315530

Otočné kolečko se směrovým jistěním, Vidlice a plotna ze svařované oceli, zinkochromát, utěsněné ložisko s dvojitým speciálním kuličkově-kuželovým ložiskem, snýtováno pevným nýtém a samojistnou zajištěnou maticí, maznice, kolo se šroubem a maticí, uchycení s plotýnkou. Střed kolečka vyroben z hliníkové slitiny, Běhoun: černá elastická navulkanizovaná guma, přesné kuličkové ložisko

TENTE

BETTER MOBILITY. BETTER LIFE.



Obrázky se mohou lišit od skutečného produktu

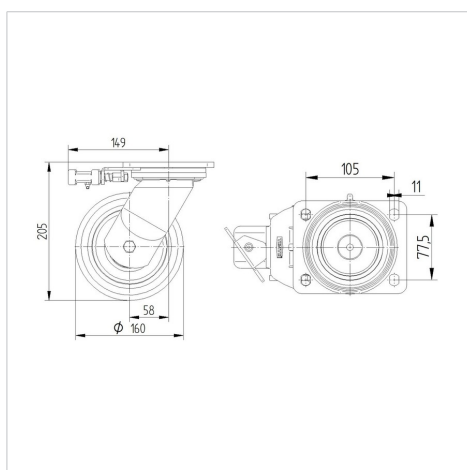
Technické údaje

Průměr kolečka	160 mm
Šířka kola	50 mm
Šířka kolečka	110 mm
Velikost plotny	135 x 110 mm
Rozteč děr	105 x 80/75 mm
Průměr děr	11 mm
Hlava kolečka-Ø	111 mm
Vyosení	58 mm
Přesah kolečka	280 mm
Stavební výška	205 mm
Teplota	- 20 / + 85 °C
Standard	EN 12532
Hmotnost	4.458 kg
Poloměr otáčení	140 mm
Tvrдость běhounu	Shore A 68
Dynamická nosnost	350 kg
Statická nosnost	700 kg

Vlastnosti

Valivý odpor	● ● ● ○ ○
Hlučnost pohybu	● ● ● ● ●
Opotřebení	● ● ● ○ ○
Ochrana proti korozi	● ● ● ○ ○

Dimensions



Structure & Mounting



KAPPA

9681IEP160P63

EAN 4031582315530



BETTER MOBILITY. BETTER LIFE.

Structure & Mounting

