

# KAPPA

## 9681EP160P63

EAN 4031582315530

Поворотный ролик с фиксатором направления, кронштейн и пластина сварные из стали, блестящее оцинкованное пассивированное голубым покрытие, герметизированный поворотный узел с двойным шарикоподшипником, части поворотного узла скреплены болтом с застопоренной гайкой, ниппель для смазки, ось колеса на болту, крепежная панель. Центр колеса из Алюминия, Протектор: черная эластичная шина, вулканизированная на основание, прецизионный шарикоподшипник

# TENTE

BETTER MOBILITY. BETTER LIFE.



Picture may differ from original product

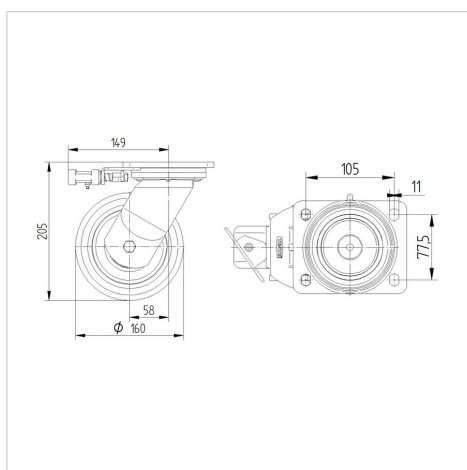
### Технические характеристики

Диаметр колеса	160 мм
Ширина колеса	50 мм
Ширина ролика	110 мм
Размер панели	135 x 110 мм
Отверстия панели	105 x 80/75 мм
Отверстие панели	11 мм
Диаметр шейки - Ø	111 мм
Смещение	58 мм
Область поворота - Ø	280 мм
Общая высота	205 мм
Температура	- 20 / + 85 °C
Стандарт	EN 12532
Вес	4.458 кг
Радиус поворота	140 мм
Твердость протектора	твердость по Шору А 68
Допустимая динамическая нагрузка	350 кг
Допустимая статическая нагрузка	700 кг

### Advantages at a glance

Качество качения	● ● ● ○ ○
Шум движения	● ● ● ● ●
Трение	● ● ● ○ ○
Коррозионная стойкость	● ● ● ○ ○

### Dimensions



### Structure & Mounting



# КАРРА

9681IEP160P63

EAN 4031582315530



BETTER MOBILITY. BETTER LIFE.

## Structure & Mounting

