

KAPPA

9681IEP160P63

EAN 4031582315530

okretan tocak sa usmerenom kocnicom, Kuciste i ploca su zavareni, pocinkovani, zapeaceni dupli okretni kuglicni lezajevi ,lozovan klin , mazalica i osovina tocka sa maticom, Prikljucak ploca.. Telo tocka od aluminijuma , Omotac: crna elasticna guma, vulkanizirana , precizni kuglicni lezaj

TENTE

BETTER MOBILITY. BETTER LIFE.



Picture may differ from original product

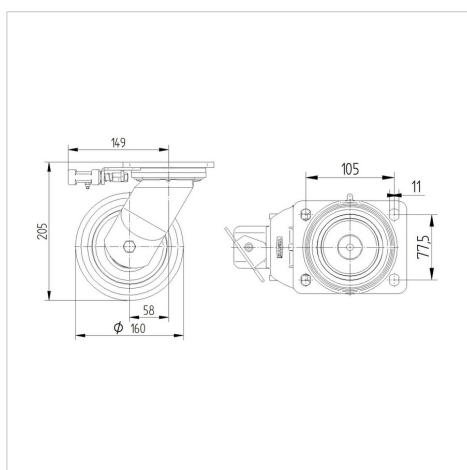
Tehnicki podaci

| | |
|-------------------------|----------------|
| Precnik tocka. | 160 mm |
| Sirina gazista. | 50 mm |
| Sirina tocka | 110 mm |
| Dimenzije ploce. | 135 x 110 mm |
| Raspored rupa na ploci. | 105 x 80/75 mm |
| Rupa na ploci. | 11 mm |
| Kupola -Ø | 111 mm |
| Dislokacija | 58 mm |
| Otpor okretanju. | 280 mm |
| Sveukupna visina. | 205 mm |
| Temperatura | - 20 / + 85 °C |
| Standard | EN 12532 |
| Tezina | 4.458 kg |
| Radius okretanja | 140 mm |
| Tvrdoca omotaca | Shore A 68 |
| Dinamicka nosivost. | 350 kg |
| Staticka nosivost. | 700 kg |

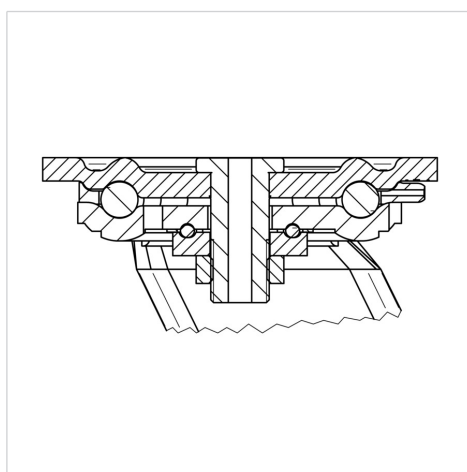
Advantages at a glance

| | |
|---------------------|-----------|
| Otpor okretanju | ● ● ● ○ ○ |
| Buka pri okretanju | ● ● ● ● ● |
| trenje , habanje | ● ● ● ○ ○ |
| zastita od korozije | ● ● ● ○ ○ |

Dimensions



Structure & Mounting



KAPPA

9681IEP160P63

EAN 4031582315530



BETTER MOBILITY. BETTER LIFE.

Structure & Mounting

