

KAPPA

9681IEP200P63

EAN 4031582315547

定向锁定旋转脚轮, 轮架和托板焊接固定, 电镀镀铬, 密封单旋转双滚珠轴承, 丝扣中心销和锁定螺帽保护, 注油嘴, 螺帽轮轴, 托板安装装置. 铝制轮心,
轮面: 黑色减震胎, 硬化, 精密滚珠轴承



BETTER MOBILITY. BETTER LIFE.



Picture may differ from original product

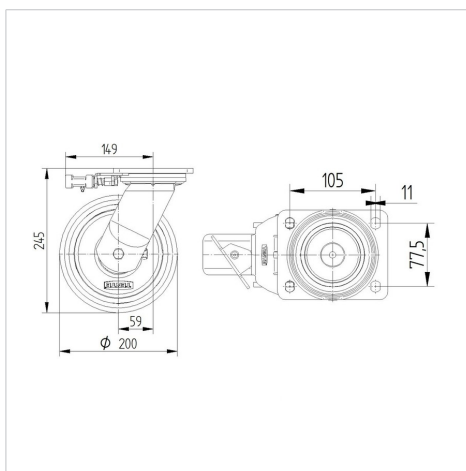
技术数据

轮子直径	200 毫米
车轮宽度	50 毫米
脚轮宽度	110 毫米
托板尺寸	135 x 110 毫米
托板孔中心	105 x 80/75 毫米
托板孔	11 毫米
安装孔-直径	111 毫米
偏移量	59 毫米
旋转阻止	320 毫米
总高度	245 毫米
温度	- 20 / + 85 摄氏度
标准	EN 12532
重量	5.06 公斤
旋转半径	160 毫米
轮面硬度	支杆 A 68
动(力)载重量	450 公斤
静载重量	900 公斤

Advantages at a glance

滚动阻力	● ● ● ○ ○
运动噪音	● ● ● ● ●
磨损	● ● ● ○ ○
防锈	● ● ● ○ ○

Dimensions



Structure & Mounting



KAPPA

9681IEP200P63

EAN 4031582315547



BETTER MOBILITY. BETTER LIFE.

Structure & Mounting

