

KAPPA

9681IEP200P63

EAN 4031582315547

Roulette pivotante à blocage directionnel, Chape et platine en acier mécano-soudé, Finition zinguée, pivot sur double rangée de billes, chemin de billes hautement résistant par écrouissage, Axe de roue boulonné, Fixation à platine. Corps de roue aluminium, Bandage caoutchouc élastique, vulcanisé, roulements à billes de précision

TENTE

BETTER MOBILITY. BETTER LIFE.



L'image peut différer du produit original

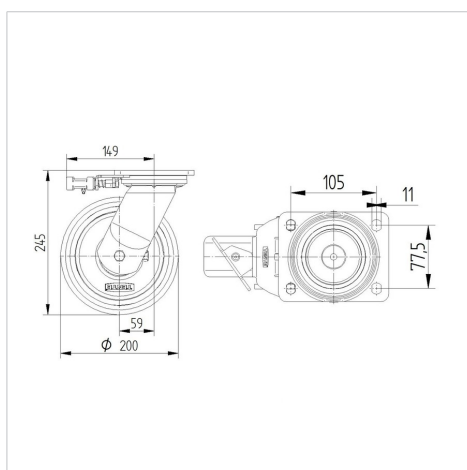
Données techniques

Diamètre de roue	200 mm
Largeur de roue	50 mm
Largeur de la roulette	110 mm
Dimension de platine	135 x 110 mm
Distance entre axe	105 x 80/75 mm
Diamètre des trous	11 mm
Diamètre du dôme	111 mm
Déport	59 mm
Diamètre d'encombrement	320 mm
Hauteur	245 mm
Résistance à la température	- 20 / + 85 °C
Norme	EN 12532
Poids	5.06 kg
Rayon d'encombrement	160 mm
Dureté du bandage	Shore A 68
Capacité de charge dynamique	450 kg
Capacité de charge statique	900 kg

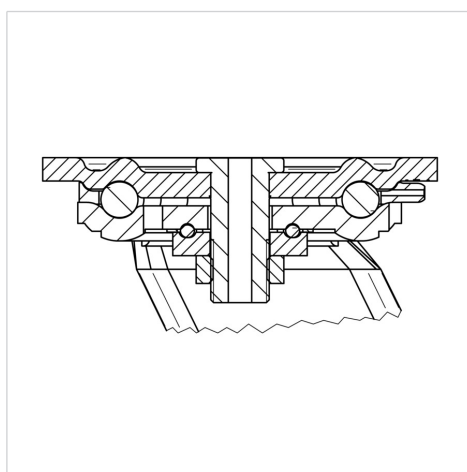
Propriétés

Résistance au roulement	● ● ● ○ ○
Bruit du mouvement	● ● ● ● ●
Usure	● ● ● ○ ○
Résistance à l'oxydation	● ● ● ○ ○

Dimensions



Construction et montage



KAPPA

9681IEP200P63

EAN 4031582315547



BETTER MOBILITY. BETTER LIFE.

Construction et montage

