

# KAPPA

## 9681ITP100P63 Flat

EAN 4031582315561

Drejeligt hjul med retningsbremse, Gaffel og montageplade af stålsvejst konstruktion, zink-kromatiseret, drejekrans med dobbelt, hård, lukket kuglekrans, bolt i drejekrans nittet og sikret, smørenippel, hjul boltet i gaffel, befæstigelsesplade. Hjulfælg: Aluminium, Hjulbane: Polyuretan, DIN-kugleleje



BETTER MOBILITY. BETTER LIFE.



Illustrationen kan afvige fra originalen

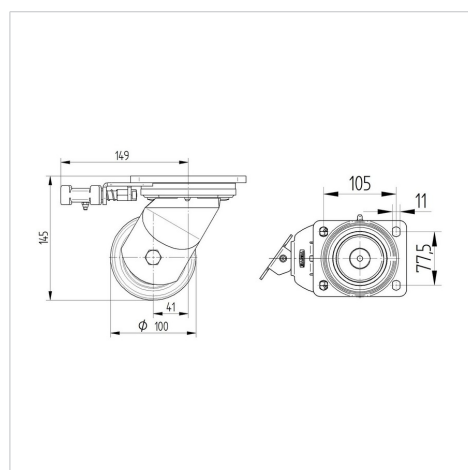
### Tekniske data

Hjul-Ø	100 mm
Hjulbredde	50 mm
Hjulbredde	110 mm
Plademål	135 x 110 mm
Hulafstand	105 x 80/75 mm
Pladehul-Ø	11 mm
DOM-Ø	111 mm
Udladning	41 mm
Udfaldsdiameter	190 mm
Byggehøjde	145 mm
Temperaturinterval	- 10 / + 60 °C
Standard	EN 12532
Vægt	3.723 kg
Udfaldsradius	95 mm
Hjulbane hårdhed	Shore D 42
Belastning (dynamisk)	540 kg
Belastning (statisk)	1080 kg

### Egenskaber/fordele

Rullemodstand	● ● ● ○ ○
Kørselsstøj	● ● ● ○ ○
Slid	● ● ● ● ○
Rustbeskyttelse	● ● ● ○ ○

### Dimensioner



### Struktur og montering



# KAPPA

9681ITP100P63 Flat

EAN 4031582315561



BETTER MOBILITY. BETTER LIFE.

## Struktur og montering

