

КАРРА

9681ITP100P63 Flat

EAN 4031582315561

Поворотный ролик с фиксатором направления, кронштейн и пластина сварные из стали, блестящее оцинкованное пассивированное голубым покрытие, герметизированный поворотный узел с двойным шарикоподшипником, части поворотного узла скреплены болтом с застопоренной гайкой, ниппель для смазки, ось колеса на болту, крепежная панель. Центр колеса из Алюминия, Протектор: Полиуретан, литой, прецизионный шарикоподшипник

TENTE

BETTER MOBILITY. BETTER LIFE.



Picture may differ from original product

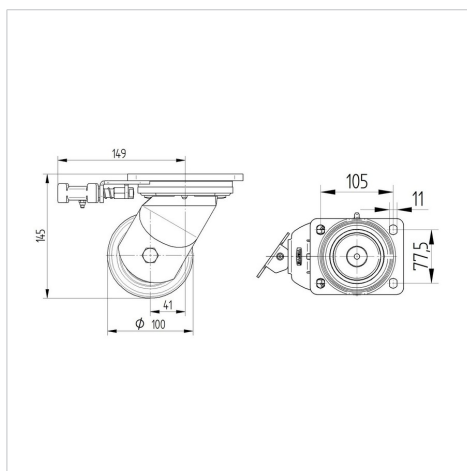
Технические характеристики

Диаметр колеса	100 мм
Ширина колеса	50 мм
Ширина ролика	110 мм
Размер панели	135 x 110 мм
Отверстия панели	105 x 80/75 мм
Отверстие панели	11 мм
Диаметр шейки - Ø	111 мм
Смещение	41 мм
Область поворота - Ø	190 мм
Общая высота	145 мм
Температура	- 10 / + 60 °C
Стандарт	EN 12532
Вес	3.723 кг
Радиус поворота	95 мм
Твердость протектора	твердость по Шору D 42
Допустимая динамическая нагрузка	540 кг
Допустимая статическая нагрузка	1080 кг

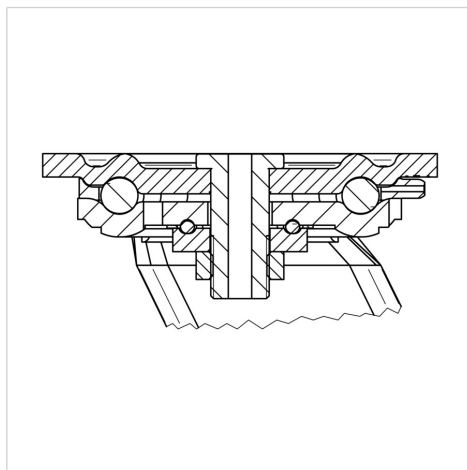
Advantages at a glance

Качество качения	● ● ● ○ ○
Шум движения	● ● ● ○ ○
Трение	● ● ● ● ○
Коррозионная стойкость	● ● ● ○ ○

Dimensions



Structure & Mounting



КАРРА

9681ITP100P63 Flat

EAN 4031582315561



BETTER MOBILITY. BETTER LIFE.

Structure & Mounting

