

KAPPA

9681ITP100P63 Flat

EAN 4031582315561

okretan tocak sa usmerenom kocnicom, Kuciste i ploca su zavareni, pocinkovani, zapeaceni dupli okretni kuglicni lezajevi ,lozovan klin , mazalica i osovina tocka sa maticom, Prikljucak ploca.. Telo tocka od aluminijuma, Omotac: Poliuretan , liven, precizni kuglicni lezaj

TENTE

BETTER MOBILITY. BETTER LIFE.



Picture may differ from original product

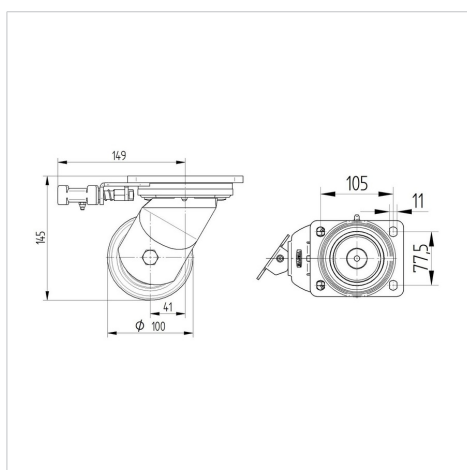
Tehnicki podaci

Precnik tocka.	100 mm
Sirina gazista.	50 mm
Sirina tocka	110 mm
Dimenzije ploce.	135 x 110 mm
Raspored rupa na ploci.	105 x 80/75 mm
Rupa na ploci.	11 mm
Kupola -Ø	111 mm
Dislokacija	41 mm
Otpor okretanju.	190 mm
Sveukupna visina.	145 mm
Temperatura	- 10 / + 60 °C
Standard	EN 12532
Tezina	3.723 kg
Radijus okretanja	95 mm
Tvrdoca omotaca	Shore D 42
Dinamicka nosivost.	540 kg
Staticka nosivost.	1080 kg

Advantages at a glance

Otpor okretanju	● ● ● ○ ○
Buka pri okretanju	● ● ● ○ ○
trenje , habanje	● ● ● ● ○
zastita od korozije	● ● ● ○ ○

Dimensions



Structure & Mounting



KAPPA

9681ITP100P63 Flat

EAN 4031582315561



BETTER MOBILITY. BETTER LIFE.

Structure & Mounting

