

# KAPPA

## 9681ITP125P63 Flat

EAN 4031582315578

Zestaw obrotowy z blokadą kierunku jazdy, Widelec stalowy, spawany, ocynkowany, pasywowany na niebiesko. W obrotnicy osłonięte, dwurzędowe łożysko kulkowe z hartowaną bieżnią. Bolec obrotnicy skręcony zabezpieczony śrubą. Zamontowana smarowniczka. Oś koła skręcana., płytki mocująca. Piasta aluminiowa, bieżnia z lanego poliuretanu, łożyska kulkowe zwykłe

**TENTE**

BETTER MOBILITY. BETTER LIFE.



Zdjęcie może różnić się od oryginalnego produktu.

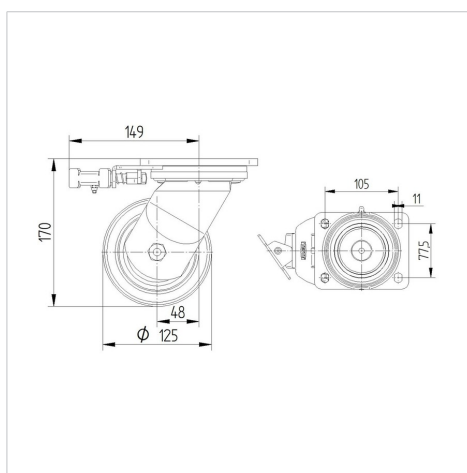
### Dane techniczne

Koło- $\emptyset$	125 mm
Szerokość koła	50 mm
Szerokość zestawu	110 mm
Wymiary płytki	135 x 110 mm
Rozstaw otworów płytki	105 x 80/75 mm
Otwór płytki	11 mm
Średnica główki widelca- $\emptyset$	111 mm
Wysięg	48 mm
Zasięg działania koła- $\emptyset$	225 mm
Wysokość zabudowy	170 mm
Zakres temperatury	- 10 / + 60 °C
Standard	EN 12532
Masa	3.938 kg
Promień działania koła	112.5 mm
Twardość bieżni	Shore D 42
Nośność dynamiczna	500 kg
Nośność statyczna	1000 kg

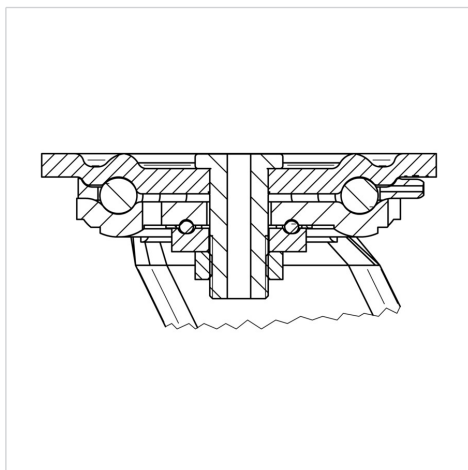
### Zalety

Łatwość toczenia	● ● ● ○ ○
Hałas związany z ruchem	● ● ● ○ ○
Ścieranie	● ● ● ● ○
Ochrona przed rdzą	● ● ● ○ ○

### Wymiary



### Mocowanie



# KAPPA

9681ITP125P63 Flat

EAN 4031582315578



BETTER MOBILITY. BETTER LIFE.

## Mocowanie

