

KAPPA

9681ITP160P63 Flat

EAN 4031582315592

okretan tocak sa usmerenom kocnicom, Kuciste i ploca su zavareni, pocinkovani, zapeaceni dupli okretni kuglicni lezajevi ,lozovan klin , mazalica i osovina tocka sa maticom, Prikljucak ploca.. Telo tocka od aluminijuma, Omotac: Poliuretan , liven, precizni kuglicni lezaj



BETTER MOBILITY. BETTER LIFE.



Picture may differ from original product

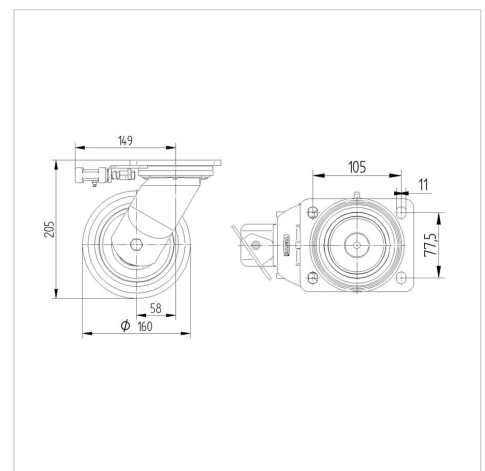
Tehnicki podaci

Precnik tocka.	160 mm
Sirina gazista.	50 mm
Sirina tocka	110 mm
Dimenzije ploce.	135 x 110 mm
Raspored rupa na ploci.	105 x 80/75 mm
Rupa na ploci.	11 mm
Kupola -Ø	111 mm
Dislokacija	58 mm
Otpor okretanju.	280 mm
Sveukupna visina.	205 mm
Temperatura	- 10 / + 60 °C
Standard	EN 12532
Tezina	4.354 kg
Radius okretanja	140 mm
Tvrdoca omotaca	Shore D 42
Dinamicka nosivost.	800 kg
Staticka nosivost.	1600 kg

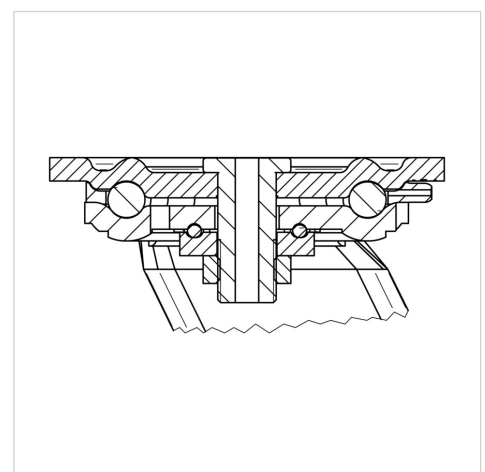
Advantages at a glance

Otpor okretanju	● ● ● ○ ○
Buka pri okretanju	● ● ● ○ ○
trenje , habanje	● ● ● ● ○
zastita od korozije	● ● ● ○ ○

Dimensions



Structure & Mounting



KAPPA

9681ITP160P63 Flat

EAN 4031582315592



BETTER MOBILITY. BETTER LIFE.

Structure & Mounting

