

# KAPPA

## 9681ITP200P63 Flat

EAN 4031582315608

Otočné kolečko se směrovým jištěním, Vidlice a plotna ze svařované oceli, zinkochromát, utěsněné ložisko s dvojitým speciálním kuličkově-kuželovým ložiskem, snýtováno pevným nýttem a samojistnou zajištěnou maticí, maznice, kolo se šroubem a maticí, uchycení s plotýnkou. Střed kolečka vyroben z hliníkové slitiny, Běhoun: polyuretan, odlévaný, přesné kuličkové ložisko

**TENTE**

BETTER MOBILITY. BETTER LIFE.



Obrázky se mohou lišit od od skutečného produktu

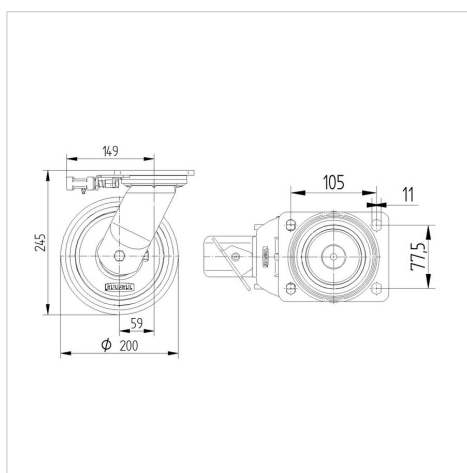
### Technické údaje

Průměr kolečka	200 mm
Šířka kola	50 mm
Šířka kolečka	110 mm
Velikost plotny	135 x 110 mm
Rozteč děr	105 x 80/75 mm
Průměr děr	11 mm
Hlava kolečka-Ø	111 mm
Vyosení	59 mm
Přesah kolečka	320 mm
Stavební výška	245 mm
Teplota	- 10 / + 60 °C
Standard	EN 12532
Hmotnost	4.648 kg
Poloměr otáčení	160 mm
Tvrдость běhounu	Shore D 42
Dynamická nosnost	800 kg
Statická nosnost	1600 kg

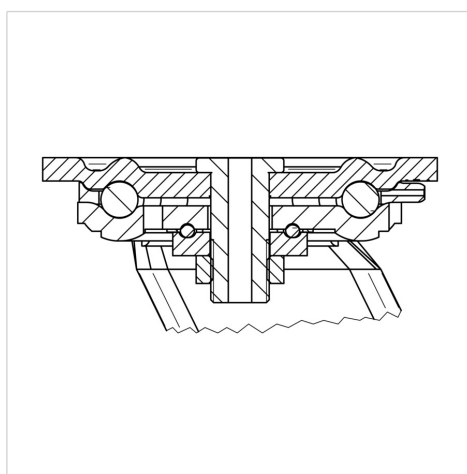
### Vlastnosti

Valivý odpor	● ● ● ○ ○
Hlučnost pohybu	● ● ● ○ ○
Opotřebení	● ● ● ● ○
Ochrana proti korozi	● ● ● ○ ○

### Dimensions



### Structure & Mounting



# KAPPA

9681ITP200P63 Flat

EAN 4031582315608



BETTER MOBILITY. BETTER LIFE.

## Structure & Mounting

---

