

KAPPA

9681ITP250P63 Flat

EAN 4031582315615

Ruota girevole con bloccaggio direzionale, Supporto e piastra in acciaio elettrosaldato, zincato lucido, passivato blu, girevole con doppio giro sfere protetto e rinforzato, perno centrale filettato con dado di serraggio assicurato, ingrassatore, asse ruota con vite e dado, attacco a piastra. Centro della ruota in alluminio, Fascia: poliuretano colato, mozzo su cuscinetti a sfere

TENTE

BETTER MOBILITY. BETTER LIFE.



L'immagine potrebbe essere diversa dal prodotto originale

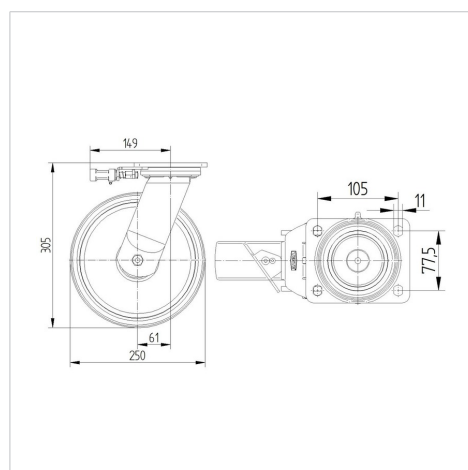
Informazioni Tecniche

Diametro ruota	250 mm
Larghezza della ruota	55 mm
Larghezza ruota	110 mm
Dimensione della piastra	135 x 110 mm
Interasse fori piastra	105 x 80/75 mm
Diametro fori piastra	11 mm
Dome-Ø	111 mm
Disassamento	61 mm
Ingombro piroettamento	375 mm
Altezza utile	305 mm
Temperatura	- 10 / + 60 °C
Norma	EN 12532
Peso	5.974 kg
Raggio ingombro piroettamento	187.5 mm
Durezza della fascia	Shore D 42
Portata	1000 kg
Portata statica	2000 kg

Caratteristiche

Resistenza al rotolamento	● ● ● ○ ○
Silenziosità	● ● ● ○ ○
Abrasione	● ● ● ● ○
Protezione dalla corrosione	● ● ● ○ ○

Dimensioni



Struttura e montaggio



KAPPA

9681ITP250P63 Flat

EAN 4031582315615



BETTER MOBILITY. BETTER LIFE.

Struttura e montaggio

