

# KAPPA

## 9681ITP250P63 Flat

EAN 4031582315615

Поворотний ролик з фіксатором напрямку, корпус та диск, сталевий, зварний, покритий блискучим цинком, пофарбований блакитним кольором, ущільнений однорядний шарнірний подвійний шарикопідшипник, нарізний шворінь та затискна запобіжна гайка, змащувальний ніпель, вісь колеса з гайкою, кріплення пластини. Центр колеса із алюмінію, протектор: поліуретан, литий, прецизійний шарикопідшипник

**TENTE**

BETTER MOBILITY. BETTER LIFE.



Picture may differ from original product

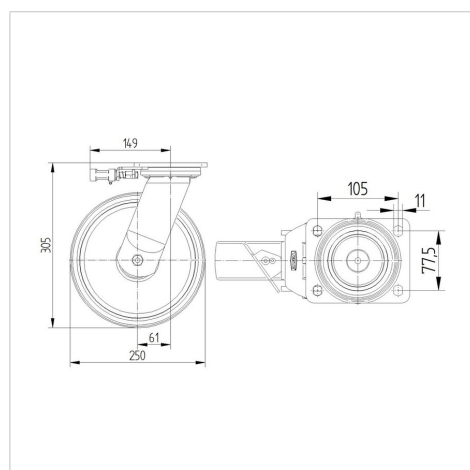
### Технічні характеристики

Діаметр колеса	250 MM
Ширина колеса	55 MM
ширина ролика	110 MM
розмір пластини	135 x 110 MM
Центри отворів диску	105 x 80/75 MM
Отвір диску	11 MM
Купол діаметром	111 MM
зсув	61 MM
Зчеплення шарніру	375 MM
Загальна висота	305 MM
Температура	- 10 / + 60 °C
Стандарт	EN 12532
Вага	5.974 кг
радіус повороту	187.5 MM
Міцність покриття	Міцність за Шором D 42
Вантажопідйомність	1000 кг
допустиме навантаження (статичне)	2000 кг

### Advantages at a glance

Характеристики обертання	● ● ● ○ ○
Шум при переміщенні	● ● ● ○ ○
Тертя	● ● ● ● ○
Стійкий до корозії	● ● ● ○ ○

### Dimensions



### Structure & Mounting



# KAPPA

9681ITP250P63 Flat

EAN 4031582315615



BETTER MOBILITY. BETTER LIFE.

## Structure & Mounting

