

KAPPA

9681TOO100P63

EAN 4031582315622

定向锁定旋转脚轮, 轮架和托板焊接固定, 电镀镀铬, 密封单旋转双滚珠轴承, 丝扣中心销和锁定螺帽保护, 注油嘴, 螺帽轮轴, 托板安装装置. 聚酰胺制轮心, 重载, 滑动轴承

TENTE

BETTER MOBILITY. BETTER LIFE.



Picture may differ from original product

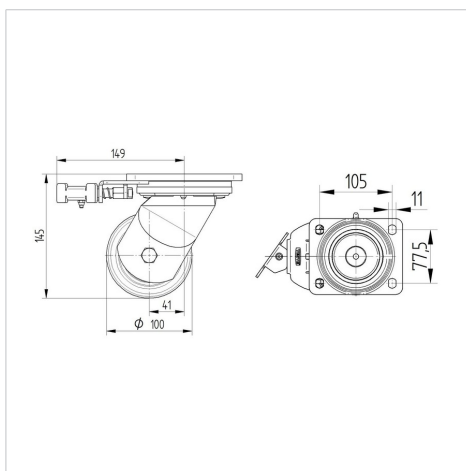
技术数据

轮子直径	100 毫米
车轮宽度	50 毫米
脚轮宽度	110 毫米
托板尺寸	135 x 110 毫米
托板孔中心	105 x 80/75 毫米
托板孔	11 毫米
安装孔-直径	111 毫米
偏移量	41 毫米
旋转阻止	190 毫米
总高度	145 毫米
温度	- 40 / + 80 摄氏度
标准	EN 12533
重量	3.511 公斤
旋转半径	95 毫米
轮面硬度	支杆 D 75
动(力)载重量	600 公斤
静载重量	1200 公斤

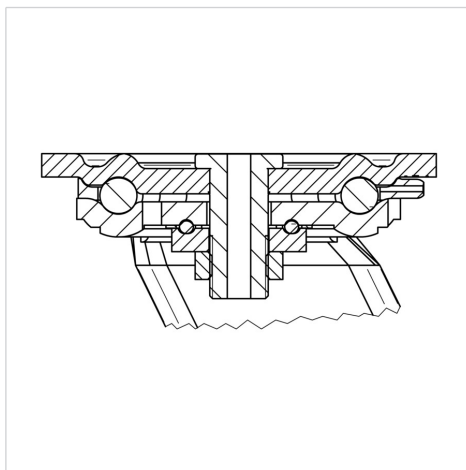
Advantages at a glance

滚动阻力	● ● ● ● ○
运动噪音	● ○ ○ ○ ○
磨损	● ● ● ● ●
防锈	● ● ● ○ ○

Dimensions



Structure & Mounting



KAPPA

9681TOO100P63

EAN 4031582315622



BETTER MOBILITY. BETTER LIFE.

Structure & Mounting

