

KAPPA

9681TOO100P63

EAN 4031582315622

Otočné kolečko se směrovým jištěním, Vidlice a plotna ze svařované oceli, zinkochromát, utěsněné ložisko s dvojitým speciálním kuličkově-kuželovým ložiskem, snýtováno pevným nýtem a samojistnou zajištěnou maticí, maznice, kolo se šroubem a maticí, uchycení s plotýnkou. Střed kolečka vyroben z polyamidu, vysoké zatížení, kluzné uložení

TENTE

BETTER MOBILITY. BETTER LIFE.



Obrázky se mohou lišit od od skutečného produktu

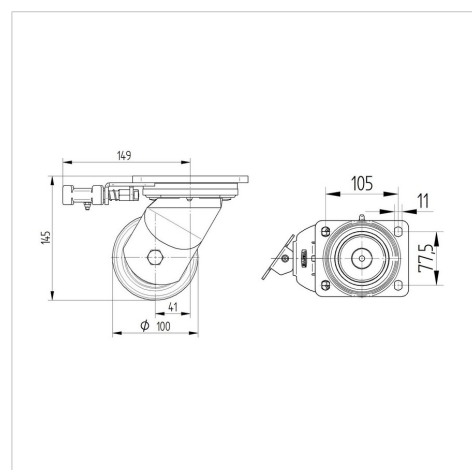
Technické údaje

Průměr kolečka	100 mm
Šířka kola	50 mm
Šířka kolečka	110 mm
Velikost plotny	135 x 110 mm
Rozteč děr	105 x 80/75 mm
Průměr děr	11 mm
Hlava kolečka-Ø	111 mm
Vyosení	41 mm
Přesah kolečka	190 mm
Stavební výška	145 mm
Teplota	- 40 / + 80 °C
Standard	EN 12533
Hmotnost	3.511 kg
Poloměr otáčení	95 mm
Tvrдост běhounu	Shore D 75
Dynamická nosnost	600 kg
Statická nosnost	1200 kg

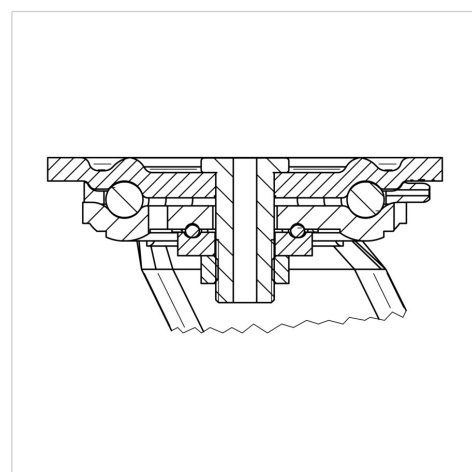
Vlastnosti

Valivý odpor	● ● ● ● ● ○
Hlučnost pohybu	● ○ ○ ○ ○ ○
Opotřebení	● ● ● ● ● ●
Ochrana proti korozi	● ● ● ○ ○

Dimensions



Structure & Mounting



KAPPA

9681TOO100P63

EAN 4031582315622



BETTER MOBILITY. BETTER LIFE.

Structure & Mounting

