

# KAPPA

9681TOO100P63

EAN 4031582315622

Drejeligt hjul med retningsbremse, Gaffel og montageplade af stålsvejst konstruktion, zink-kromatiseret, drejkrans med dobbelt, hård, lukket kuglekrans, bolt i drejkrans nittet og sikret, smørenippel, hjul boltet i gaffel, befæstigelsesplade. Hjulfælg: Polyamid, svær udførsel, glideleje



BETTER MOBILITY. BETTER LIFE.



Illustrationen kan afvige fra originalen

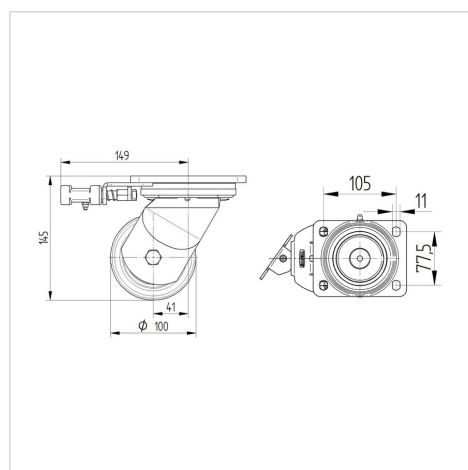
## Tekniske data

|                       |                |
|-----------------------|----------------|
| Hjul-Ø                | 100 mm         |
| Hjulbredde            | 50 mm          |
| Hjulbredde            | 110 mm         |
| Plademål              | 135 x 110 mm   |
| Hulafstand            | 105 x 80/75 mm |
| Pladehul-Ø            | 11 mm          |
| DOM-Ø                 | 111 mm         |
| Udladning             | 41 mm          |
| Udfaldsdiameter       | 190 mm         |
| Byggehøjde            | 145 mm         |
| Temperaturinterval    | - 40 / + 80 °C |
| Standard              | EN 12533       |
| Vægt                  | 3.511 kg       |
| Udfaldsradius         | 95 mm          |
| Hjulbane hårdhed      | Shore D 75     |
| Belastning (dynamisk) | 600 kg         |
| Belastning (statisk)  | 1200 kg        |

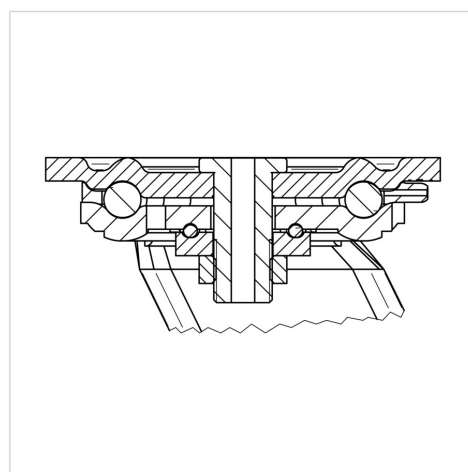
## Egenskaber/fordele

|                 |           |
|-----------------|-----------|
| Rullemodstand   | ● ● ● ● ● |
| Kørselsstøj     | ● ○ ○ ○ ○ |
| Slid            | ● ● ● ● ● |
| Rustbeskyttelse | ● ● ● ○ ○ |

## Dimensioner



## Struktur og montering



# KAPPA

9681TOO100P63

EAN 4031582315622



BETTER MOBILITY. BETTER LIFE.

## Struktur og montering

