

# KAPPA

## 9681TOO100P63

EAN 4031582315622

Zestaw obrotowy z blokadą kierunku jazdy, Widelec stalowy, spawany, ocynkowany, pasywowany na niebiesko. W obrotnicy osłonięte, dwurzędowe łożysko kulkowe z hartowaną bieżnią. Bolec obrotnicy skręcony zabezpieczony śrubą. Zamontowana smarowniczka. Oś koła skręcana., płyta mocująca. Piasta z poliamidu, wykonanie ciężkie. łożysko ślizgowe.

# TENTE

BETTER MOBILITY. BETTER LIFE.



Zdjęcie może różnić się od oryginalnego produktu.

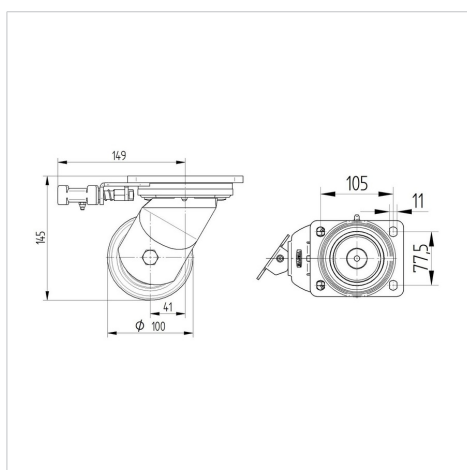
### Dane techniczne

|                           |                |
|---------------------------|----------------|
| Koło-Ø                    | 100 mm         |
| Szerokość koła            | 50 mm          |
| Szerokość zestawu         | 110 mm         |
| Wymiary płytki            | 135 x 110 mm   |
| Rozstaw otworów płytki    | 105 x 80/75 mm |
| Otwór płytki              | 11 mm          |
| Średnica główki widelca-Ø | 111 mm         |
| Wysięg                    | 41 mm          |
| Zasięg działania koła-Ø   | 190 mm         |
| Wysokość zabudowy         | 145 mm         |
| Zakres temperatury        | - 40 / + 80 °C |
| Standard                  | EN 12533       |
| Masa                      | 3.511 kg       |
| Promień działania koła    | 95 mm          |
| Twardość bieżni           | Shore D 75     |
| Nośność dynamiczna        | 600 kg         |
| Nośność statyczna         | 1200 kg        |

### Zalety

|                         |             |
|-------------------------|-------------|
| Łatwość toczenia        | ● ● ● ● ● ○ |
| Hałas związany z ruchem | ● ○ ○ ○ ○ ○ |
| Ścieranie               | ● ● ● ● ● ● |
| Ochrona przed rdzą      | ● ● ● ○ ○   |

### Wymiary



### Mocowanie



# KAPPA

9681TOO100P63

EAN 4031582315622



BETTER MOBILITY. BETTER LIFE.

## Mocowanie

