

KAPPA

9681TOO125P63

EAN 4031582315639

Въртящо колело с фиксиращо устройство на посоката, корпус и планка в стоманена заварена конструкция, поцинкована, хромирана, въртящо се с капсулован двоен сачмен лагер, шенкелен болт с резба и занитване, нипел за гресиране, занитена ос на колелото, закрепване на планка. Тяло на колелото от полиамид, тежко изпълнение, плъзгащ лагер

TENTE

BETTER MOBILITY. BETTER LIFE.



Снимката може да се различава от оригиналния продукт

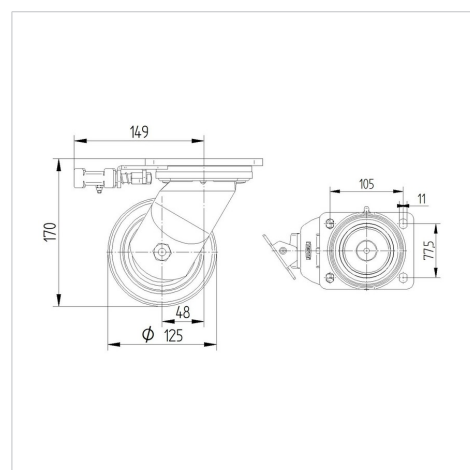
Технически данни

Диаметър на колело	125 мм
Ширина на гумите	50 мм
Размер на планката	135 x 110 мм
Център на отвора на планката	105 x 80/75 мм
Отвор на планката	11 мм
Издаване напред	48 мм
Интерференция на въртенето	262 мм
Конструктивна височина	170 мм
Температура	- 40 / + 80 °C
Стандарт	EN 12533
Тегло	3.646 кг
Твърдост на работната повърхнина	Твърдост по Шор D 75
Динамична товароносимост	700 кг
Статична товароносимост	1400 кг

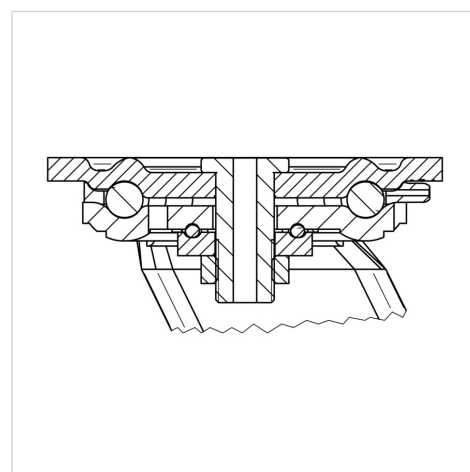
Бляскави предимства

Съпротивление при завъртане	● ● ● ● ● ○
Шум при движение	● ○ ○ ○ ○ ○
Износване	● ● ● ● ● ●
Защита от ръжда	● ● ● ○ ○

Размери



Устройство и монтаж



KAPPA

9681TOO125P63

EAN 4031582315639



BETTER MOBILITY. BETTER LIFE.

Устройство и монтаж

