

# KAPPA

## 9681TOO150P63

EAN 4031582315646

Roda giratória com travão direccional, suporte e chapa de fixação de ferro fundido, soldado, zincado, cromado a azul, cabeça giratória com rolamento axial rígido protegido, cabeça giratória aparafusada, com parafuso rebitado, casquilho lubrificado, eixo da roda aparafusado, Suporte de fixação. Núcleo da roda de poliamida resistente, rolamento liso

# TENTE

BETTER MOBILITY. BETTER LIFE.



Picture may differ from original product

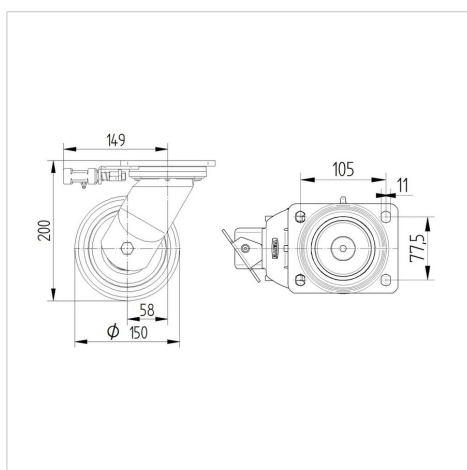
### Dados técnicos

Diâmetro da roda	150 mm
Largura da roda	50 mm
Largura da roda	110 mm
Medida da placa de fixação	135 x 110 mm
Distância de furação	105 x 80/75 mm
Diâmetro de furação	11 mm
Diâmetro de dome	111 mm
Desvio em relação ao eixo	58 mm
Diâmetro raio giratório	275 mm
Altura total	200 mm
Temperatura	- 40 / + 80 °C
Norma	EN 12533
Peso da roda	4.024 kg
Raio giratório	137.5 mm
Dureza da superfície de rodagem	Shore D 75
Capacidade de carga	800 kg
Cap. de carga estática	1600 kg

### Advantages at a glance

Resistência de rolamento	● ● ● ● ○
Ruído de movimento	● ○ ○ ○ ○
Desgaste	● ● ● ● ●
Protecção contra oxidação	● ● ● ○ ○

### Dimensions



### Structure & Mounting



# KAPPA

9681TOO150P63

EAN 4031582315646



BETTER MOBILITY. BETTER LIFE.

## Structure & Mounting

