

KAPPA

9681TOO160P63

EAN 4031582315653

Въртящо колело с фиксиращо устройство на посоката, корпус и планка в стоманена заварена конструкция, поцинкована, хромирана, въртящо се с капсулован двоен сачмен лагер, шенкелен болт с резба и занитване, нипел за гресиране, занитена ос на колелото, закрепване на планка. Тяло на колелото от полиамид, тежко изпълнение, плъзгащ лагер

TENTE

BETTER MOBILITY. BETTER LIFE.



Снимката може да се различава от оригиналния продукт

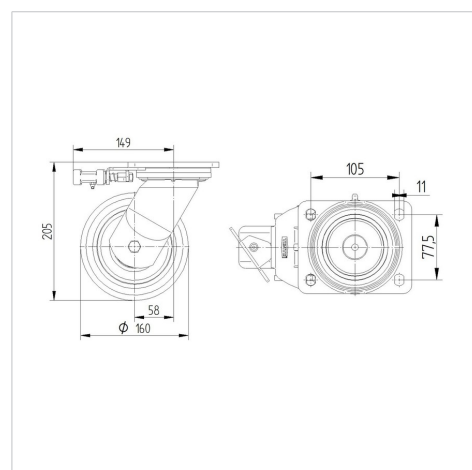
Технически данни

Диаметър на колело	160 мм
Ширина на гумите	50 мм
Размер на планката	135 x 110 мм
Център на отвора на планката	105 x 80/75 мм
Отвор на планката	11 мм
Издаване напред	58 мм
Интерференция на въртенето	262 мм
Конструктивна височина	205 мм
Температура	- 40 / + 80 °C
Стандарт	EN 12533
Тегло	4.115 кг
Твърдост на работната повърхнина	Твърдост по Шор D 75
Динамична товароносимост	850 кг
Статична товароносимост	1700 кг

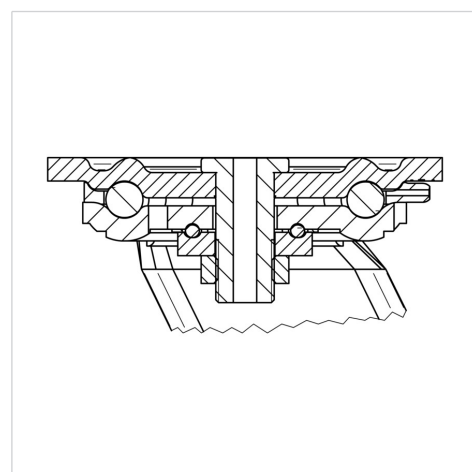
Бляскави предимства

Съпротивление при завъртане	● ● ● ● ●
Шум при движение	● ○ ○ ○ ○
Износване	● ● ● ● ●
Защита от ръжда	● ● ● ○ ○

Размери



Устройство и монтаж



КАРРА

9681TOO160P63

EAN 4031582315653



BETTER MOBILITY. BETTER LIFE.

Устройство и монтаж

