

KAPPA

9681TOO160P63

EAN 4031582315653

Rueda giratoria con freno direccional, Soporte y pletina de hierro fundido, soldado, zincado cromado, rodamiento giratorio de dos hileras de bolas con los rodamientos reforzados y protegidos, cabeza giratoria atornillada, con tornillo remachado, con engrasador, eje de rueda atornillado, pletina de fijación. Núcleo de rueda de poliamida resistente, cojinete liso



BETTER MOBILITY. BETTER LIFE.

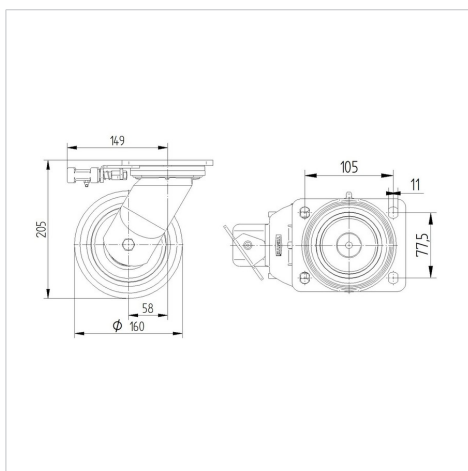


La foto puede diferir del producto original

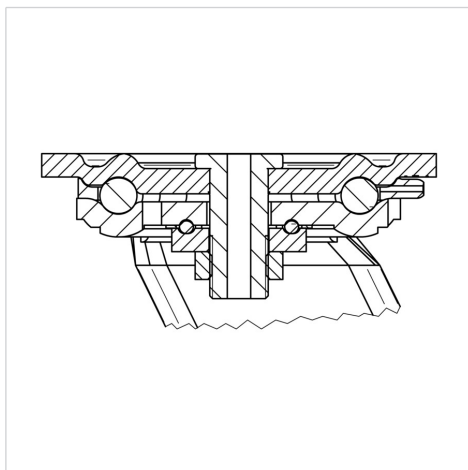
Datos técnicos

Diámetro de la rueda	160 mm
Ancho de la rueda	50 mm
Medida de pletina	135 x 110 mm
Distancia de agujeros	105 x 80/75 mm
Diámetro de agujero	11 mm
Desplazamiento	58 mm
Interferencia de giro	262 mm
Altura total	205 mm
Temperatura	- 40 / + 80 °C
Norma	EN 12533
Peso de la rueda	4.115 kg
Dureza del bandaje	Shore D 75
Capacidad de carga	850 kg
Capacidad de carga estática	1700 kg

Dimensiones



Estructura y montaje



Ventajas en un vistazo

Resistencia a la rodadura	● ● ● ● ● ○
Ruido de movimiento	● ○ ○ ○ ○ ○
Desgaste	● ● ● ● ● ●
Protección contra el óxido	● ● ● ○ ○

KAPPA

9681TOO160P63

EAN 4031582315653



BETTER MOBILITY. BETTER LIFE.

Estructura y montaje

