

KAPPA

9681TOO160P63

EAN 4031582315653

Ruota girevole con bloccaggio direzionale, Supporto e piastra in acciaio elettrosaldato, zincato lucido, passivato blu, girevole con doppio giro sfere protetto e rinforzato, perno centrale filettato con dado di serraggio assicurato, ingrassatore, asse ruota con vite e dado, attacco a piastra. Centro della ruota in poliammide, pesante, mozzo a foro passante

TENTE

BETTER MOBILITY. BETTER LIFE.



L'immagine potrebbe essere diversa dal prodotto originale

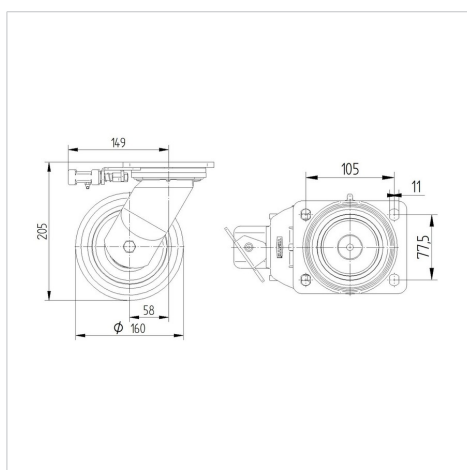
Informazioni Tecniche

Diametro ruota	160 mm
Larghezza della ruota	50 mm
Dimensione della piastra	135 x 110 mm
Interasse fori piastra	105 x 80/75 mm
Diametro fori piastra	11 mm
Disassamento	58 mm
Ingombro piroettamento	262 mm
Altezza utile	205 mm
Temperatura	- 40 / + 80 °C
Norma	EN 12533
Peso	4.115 kg
Durezza della fascia	Shore D 75
Portata	850 kg
Portata statica	1700 kg

Caratteristiche

Resistenza al rotolamento	● ● ● ● ● ○
Silenziosità	● ○ ○ ○ ○ ○
Abrasione	● ● ● ● ● ●
Protezione dalla corrosione	● ● ● ○ ○

Dimensioni



Struttura e montaggio



KAPPA

9681TOO160P63

EAN 4031582315653



BETTER MOBILITY. BETTER LIFE.

Struttura e montaggio

