

KAPPA

9681TOO160P63

EAN 4031582315653

Grozāmais ritentiņš ar virziena fiksētāju
 , Apvalks un plāksnīte metināta tērauda, cinka-hroma pārklājums, nosepts šarnīra gultnis ar dubulto lodīšu gultni, vītņota liela izmēra tapa un nodrošināts fiksētāja uzgrieznis, eļļošanas nipelis, riteņa ass ar uzgriezni , platformas stiprinājums. Riteņa centrs izgatavots no poliamīda, paredzēts lielai slodzei, vienkāršais gultnis



BETTER MOBILITY. BETTER LIFE.

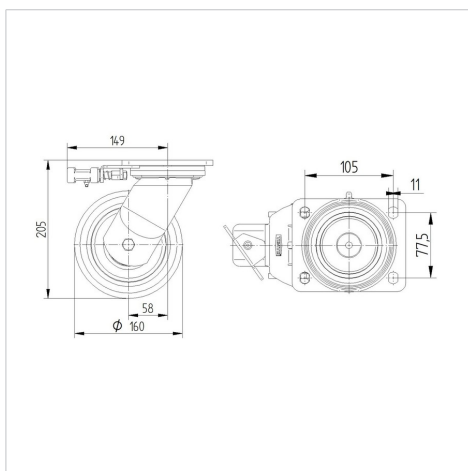


Picture may differ from original product

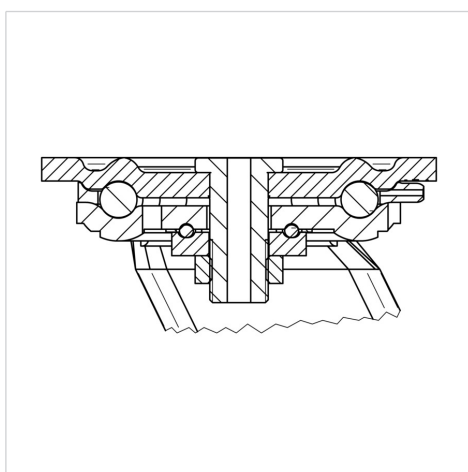
Tehniskie dati

Riteņa diametrs	160 mm
Riteņa platums	50 mm
Platformas izmērs	135 x 110 mm
Platformas caurumu centri	105 x 80/75 mm
Platformas caurums	11 mm
Nobīde no centrālās ass	58 mm
Griešanās rādiuss	262 mm
Kopējais augstums	205 mm
Temperatūra	- 40 / + 80 °C
Standarts	EN 12533
Svars	4.115 kg
Kontaktslāņa cietība	Shore D 75
Kravnesība - kustībā	850 kg
Kravnesība - miera stāvoklī	1700 kg

Dimensions



Structure & Mounting



Advantages at a glance

Riteņa izturība	● ● ● ● ●
Kustības troksnis	● ○ ○ ○ ○
Berze	● ● ● ● ●
Rūsēšanas aizsardzība	● ● ● ○ ○

KAPPA

9681TOO160P63

EAN 4031582315653



BETTER MOBILITY. BETTER LIFE.

Structure & Mounting

