

КАРРА

9681TOO160P63

EAN 4031582315653

Поворотный ролик с фиксатором направления, кронштейн и пластина сварные из стали, блестящее оцинкованное пассивированное голубым покрытие, герметизированный поворотный узел с двойным шарикоподшипником, части поворотного узла скреплены болтом с застопоренной гайкой, ниппель для смазки, ось колеса на болту, крепежная панель. Центр колеса из Полиамида, для тяжелых условий эксплуатации, подшипник скольжения

TENTE

BETTER MOBILITY. BETTER LIFE.



Picture may differ from original product

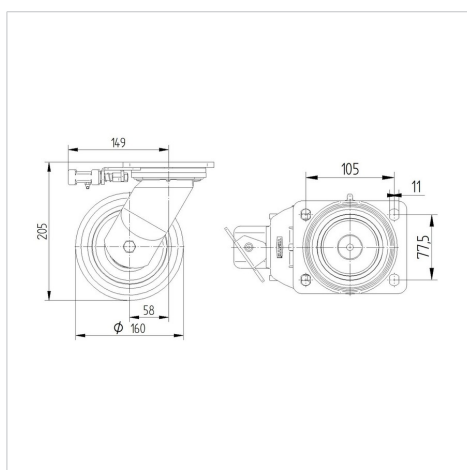
Технические характеристики

| | |
|----------------------------------|------------------------|
| Диаметр колеса | 160 мм |
| Ширина колеса | 50 мм |
| Размер панели | 135 x 110 мм |
| Отверстия панели | 105 x 80/75 мм |
| Отверстие панели | 11 мм |
| Смещение | 58 мм |
| Область поворота - Ø | 262 мм |
| Общая высота | 205 мм |
| Температура | - 40 / + 80 °C |
| Стандарт | EN 12533 |
| Вес | 4.115 кг |
| Твердость протектора | твердость по Шору D 75 |
| Допустимая динамическая нагрузка | 850 кг |
| Допустимая статическая нагрузка | 1700 кг |

Advantages at a glance

| | |
|------------------------|-----------|
| Качество качения | ● ● ● ● ○ |
| Шум движения | ● ○ ○ ○ ○ |
| Трение | ● ● ● ● ● |
| Коррозионная стойкость | ● ● ● ○ ○ |

Dimensions



Structure & Mounting



КАРРА

9681TOO160P63

EAN 4031582315653



BETTER MOBILITY. BETTER LIFE.

Structure & Mounting

