

# KAPPA

## 9681TOO200P63

EAN 4031582315660

Ruota girevole con bloccaggio direzionale, Supporto e piastra in acciaio elettrosaldato, zincato lucido, passivato blu, girevole con doppio giro sfere protetto e rinforzato, perno centrale filettato con dado di serraggio assicurato, ingrassatore, asse ruota con vite e dado, attacco a piastra. Centro della ruota in poliammide, pesante, mozzo a foro passante

# TENTE

BETTER MOBILITY. BETTER LIFE.



L'immagine potrebbe essere diversa dal prodotto originale

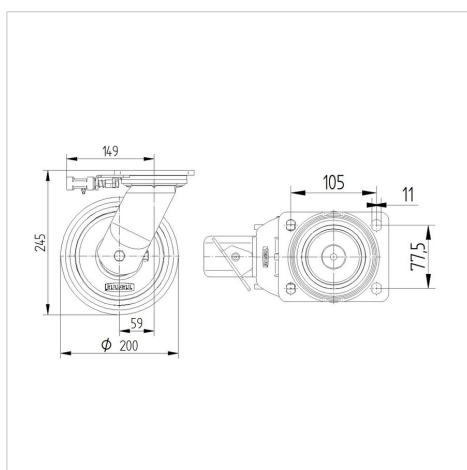
### Informazioni Tecniche

Diametro ruota	200 mm
Larghezza della ruota	50 mm
Larghezza ruota	110 mm
Dimensione della piastra	135 x 110 mm
Interasse fori piastra	105 x 80/75 mm
Diametro fori piastra	11 mm
Dome-Ø	111 mm
Disassamento	59 mm
Ingombro piroettamento	320 mm
Altezza utile	245 mm
Temperatura	- 40 / + 80 °C
Norma	EN 12533
Peso	4.606 kg
Raggio ingombro piroettamento	160 mm
Durezza della fascia	Shore D 75
Portata	1000 kg
Portata statica	2000 kg

### Caratteristiche

Resistenza al rotolamento	● ● ● ● ○
Silenziosità	● ○ ○ ○ ○
Abrasione	● ● ● ● ●
Protezione dalla corrosione	● ● ● ○ ○

### Dimensioni



### Struttura e montaggio



# KAPPA

9681TOO200P63

EAN 4031582315660



BETTER MOBILITY. BETTER LIFE.

## Struttura e montaggio

