

# KAPPA

9681TOO200P63

EAN 4031582315660

Zwenkwiel met fixeermogelijkheid, vork en plaat staalgelast, verzinkt chromatiseerd, zwenklager voorzien van dubbele, geharde, kogellagers, geschroefd en geborgd, met smeernippel, wielas geschroefd, plaatbevestiging. Wielkern van polyamide, wielnaaf op glijlager, Heavy Duty uitvoering



BETTER MOBILITY. BETTER LIFE.



Foto kan afwijken van het originele product

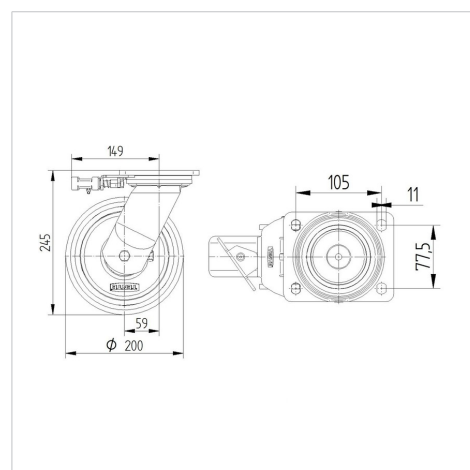
## Technische gegevens

Wieldiameter	200 mm
Wielbreedte	50 mm
Wielbreedte	110 mm
Plaatafmeting	135 x 110 mm
Boutgatafstand	105 x 80/75 mm
Bevestigingsgat	11 mm
DOM-Ø	111 mm
Uitlading	59 mm
Uitzwenking - Ø	320 mm
Bouwhoogte	245 mm
Temperatuur	- 40 / + 80 °C
Standaard	EN 12533
Eigen gewicht	4.606 kg
Zwenkradius	160 mm
Hardheid van de band	Shore D 75
Dyn. draagvermogen	1000 kg
Statisch draagvermogen	2000 kg

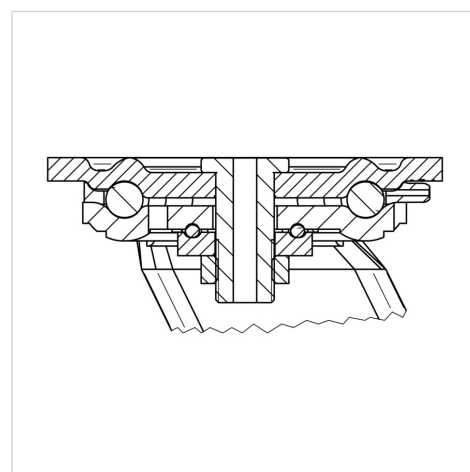
## Kenmerken

Rolweerstand	● ● ● ● ● ○
Verplaatsingsgeluid	● ○ ○ ○ ○ ○
Strepen	● ● ● ● ● ●
Roest bescherming	● ● ● ○ ○

## Afmetingen



## Structuur en montage



# KAPPA

9681TOO200P63

EAN 4031582315660



BETTER MOBILITY. BETTER LIFE.

## Structuur en montage

