

# KAPPA

## 9681TOO200P63

EAN 4031582315660

Zestaw obrotowy z blokadą kierunku jazdy, Widelec stalowy, spawany, ocynkowany, pasywowany na niebiesko. W obrotnicy osłonięte, dwurzędowe łożysko kulkowe z hartowaną bieżnią. Bolec obrotnicy skręcony zabezpieczony śrubą. Zamontowana smarowniczka. Oś koła skręcana., płyta mocująca. Piasta z poliamidu, wykonanie ciężkie. łożysko ślizgowe.

# TENTE

BETTER MOBILITY. BETTER LIFE.



Zdjęcie może różnić się od oryginalnego produktu.

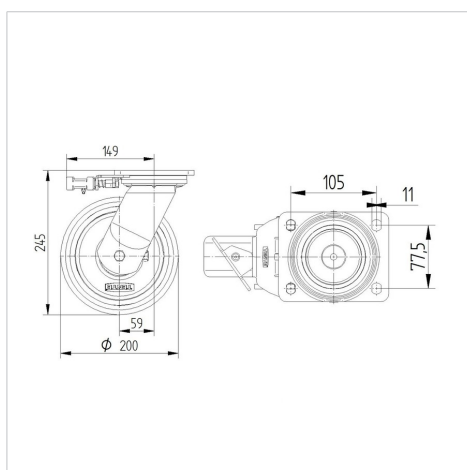
### Dane techniczne

Koło-Ø	200 mm
Szerokość koła	50 mm
Szerokość zestawu	110 mm
Wymiary płytki	135 x 110 mm
Rozstaw otworów płytki	105 x 80/75 mm
Otwór płytki	11 mm
Średnica główki widelca-Ø	111 mm
Wysięg	59 mm
Zasięg działania koła-Ø	320 mm
Wysokość zabudowy	245 mm
Zakres temperatury	- 40 / + 80 °C
Standard	EN 12533
Masa	4.606 kg
Promień działania koła	160 mm
Twardość bieżni	Shore D 75
Nośność dynamiczna	1000 kg
Nośność statyczna	2000 kg

### Zalety

Łatwość toczenia	● ● ● ● ● ○
Hałas związany z ruchem	● ○ ○ ○ ○ ○
Ścieranie	● ● ● ● ● ●
Ochrona przed rdzą	● ● ● ○ ○

### Wymiary



### Mocowanie



# KAPPA

9681TOO200P63

EAN 4031582315660



BETTER MOBILITY. BETTER LIFE.

## Mocowanie

