

# KAPPA

9681TOO250P63

EAN 4031582315677

定向锁定旋转脚轮, 轮架和托板焊接固定, 电镀镀铬, 密封单旋转双滚珠轴承, 丝扣中心销和锁定螺帽保护, 注油嘴, 螺帽轮轴, 托板安装装置. 聚酰胺制轮心, 重载, 滑动轴承



BETTER MOBILITY. BETTER LIFE.



Picture may differ from original product

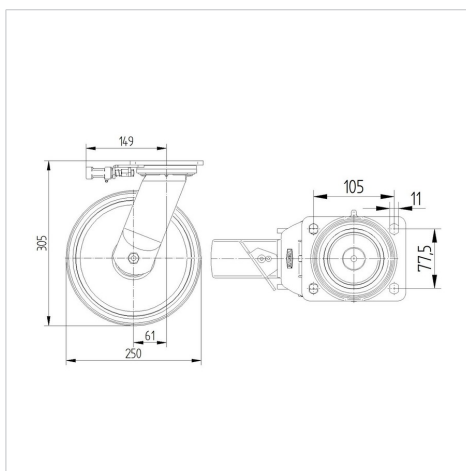
## 技术数据

轮子直径	250 毫米
车轮宽度	50 毫米
托板尺寸	135 x 110 毫米
托板孔中心	105 x 80/75 毫米
托板孔	11 毫米
偏移量	61 毫米
旋转阻止	262 毫米
总高度	305 毫米
温度	- 40 / + 80 摄氏度
标准	EN 12533
重量	5.158 公斤
轮面硬度	支杆 D 75
动(力)载重量	1000 公斤
静载重量	2000 公斤

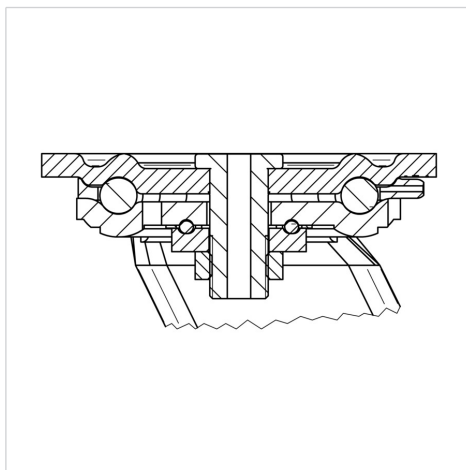
## Advantages at a glance

滚动阻力	● ● ● ● ○
运动噪音	● ○ ○ ○ ○
磨损	● ● ● ● ●
防锈	● ● ● ○ ○

## Dimensions



## Structure & Mounting



# KAPPA

9681TOO250P63

EAN 4031582315677



BETTER MOBILITY. BETTER LIFE.

## Structure & Mounting

