

# KAPPA

9681TOO250P63

EAN 4031582315677

Lenkrolle mit Richtungsfeststeller, Gehäuse und Platte in Stahlschweißkonstruktion, glanzverzinkt, blaupassiviert, Schwenklager mit geschütztem, zweireihigem, hartem Kugelkranz, Rückenbolzen verschraubt und gesichert, Schmiernippel, Radachse verschraubt, Plattenbefestigung. Radkörper aus Polyamid, schwere Ausführung, Gleitlager



BETTER MOBILITY. BETTER LIFE.

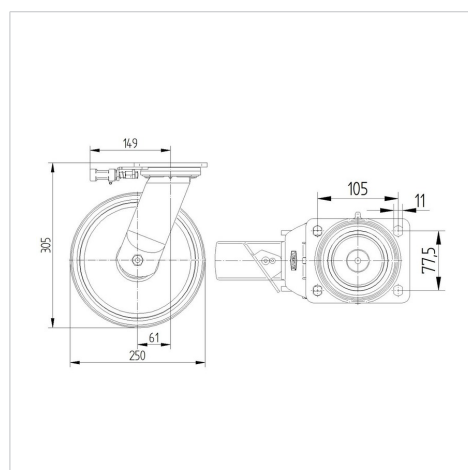


Abbildung kann vom Original abweichen

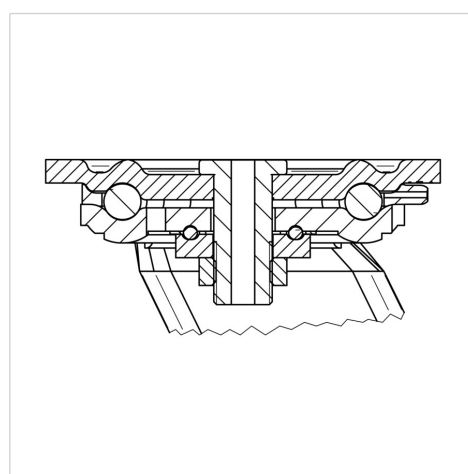
## Technische Daten

Rad-Ø	250 mm
Radbreite	50 mm
Plattenabmessung	135 x 110 mm
Plattenlochabstand	105 x 80/75 mm
Plattenloch	11 mm
Ausladung	61 mm
Störkreis-Ø	262 mm
Bauhöhe	305 mm
Temperaturbereich	- 40 / + 80 °C
Norm	EN 12533
Eigengewicht	5.158 kg
Härte der Lauffläche	Shore D 75
Tragfähigkeit	1000 kg
Tragfähigkeit (statisch)	2000 kg

## Abmessungen



## Aufbau & Befestigung



## Vorteile im Überblick

Laufverhalten	● ● ● ● ● ○
Fahrgeräusch	● ○ ○ ○ ○ ○
Verschleißbeständigkeit	● ● ● ● ● ●
Korrosionsbeständigkeit	● ● ● ○ ○ ○

# KAPPA

9681TOO250P63

EAN 4031582315677



BETTER MOBILITY. BETTER LIFE.

## Aufbau & Befestigung

