

KAPPA

9681TOO250P63

EAN 4031582315677

Drejeligt hjul med retningsbremse, Gaffel og montageplade af stålsvejst konstruktion, zink-kromatiseret, drejkrans med dobbelt, hård, lukket kuglekrans, bolt i drejkrans nittet og sikret, smørenippel, hjul boltet i gaffel, befæstigelsesplade. Hjulfælg: Polyamid, svær udførsel, glideleje



BETTER MOBILITY. BETTER LIFE.



Illustrationen kan afvige fra originalen

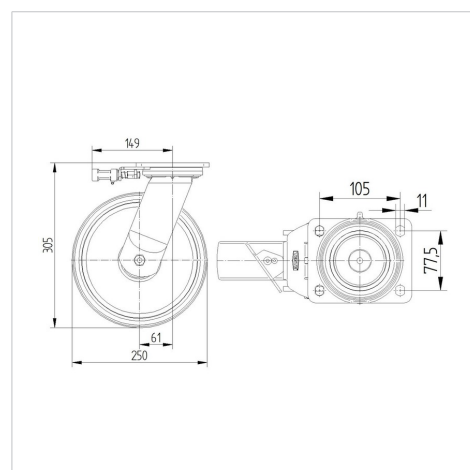
Tekniske data

| | |
|-----------------------|----------------|
| Hjul-Ø | 250 mm |
| Hjulbredde | 50 mm |
| Plademål | 135 x 110 mm |
| Hulafstand | 105 x 80/75 mm |
| Pladehul-Ø | 11 mm |
| Udladning | 61 mm |
| Udfaldsdiameter | 262 mm |
| Byggeøjde | 305 mm |
| Temperaturinterval | - 40 / + 80 °C |
| Standard | EN 12533 |
| Vægt | 5.158 kg |
| Hjulbane hårdhed | Shore D 75 |
| Belastning (dynamisk) | 1000 kg |
| Belastning (statisk) | 2000 kg |

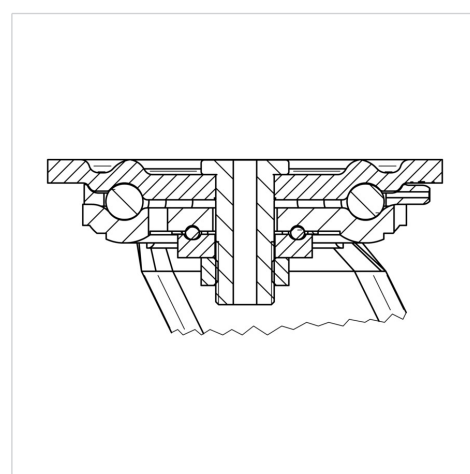
Egenskaber/fordele

| | |
|-----------------|-----------|
| Rullemodstand | ● ● ● ● ● |
| Kørselsstøj | ● ○ ○ ○ ○ |
| Slid | ● ● ● ● ● |
| Rustbeskyttelse | ● ● ● ○ ○ |

Dimensioner



Struktur og montering



KAPPA

9681TOO250P63

EAN 4031582315677



BETTER MOBILITY. BETTER LIFE.

Struktur og montering

