

KAPPA

9681TOO250P63

EAN 4031582315677

Önbeálló görgő irányfékkel, Hegesztett villaszerkezet és talplemez, cinkkromátózott, zárt kettős csapágy és kúpcsapágy a nyakban, menetes csapszeg rögzített anyával, zsírozószemmel, csavarozott tengely, talplemezes rögzítés. Nehéz kivitelű poliamid kerék, siklócsapággal

TENTE

BETTER MOBILITY. BETTER LIFE.



A kép eltérhet az eredeti terméktől

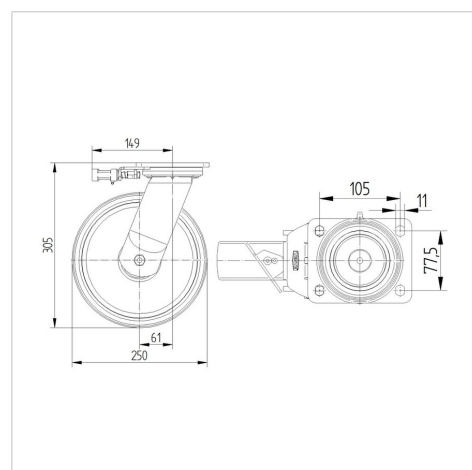
Műszaki adatok

Kerékátmérő	250 mm
Kerékszélesség	50 mm
Talplemez mérete	135 x 110 mm
Talplemez furatok távolsága	105 x 80/75 mm
Furat	11 mm
Utánfutás	61 mm
Körbeforgás	262 mm
Teljes magasság	305 mm
Hőtartomány	- 40 / + 80 °C
Szabvány	EN 12533
Súly	5.158 kg
Futófelület keménysége	Shore D 75
Terhelhetőség	1000 kg
Statikus teherbírás	2000 kg

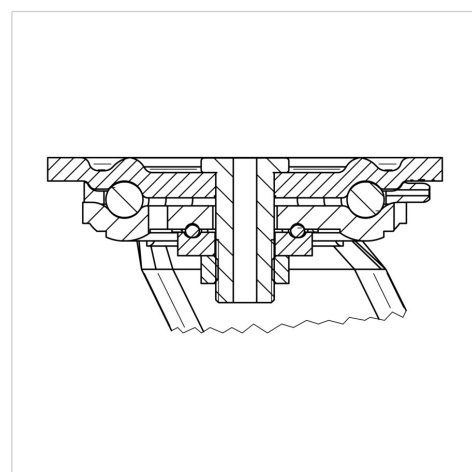
Előnyök egy pillantással

Gördülési ellenállás	● ● ● ● ● ○
Mozgás közbeni zaj	● ○ ○ ○ ○ ○
Kopás	● ● ● ● ● ●
Rozsda elleni védelem	● ● ● ○ ○ ○

Méretetek



Szerkezet és Szerelés



KAPPA

9681TOO250P63

EAN 4031582315677



BETTER MOBILITY. BETTER LIFE.

Szerkezet és Szerelés

