

KAPPA

9681TOO250P63

EAN 4031582315677

okretan tocak sa usmerenom kocnicom, Kuciste i ploca su zavareni, pocinkovani, zapeaceni dupli okretni kuglicni lezajevi ,lozovan klin , mazalica i osovina tocka sa maticom, Prikljucak ploca.. Telo tocka od poliamida, visoke nosivosti, obican lezaj

TENTE

BETTER MOBILITY. BETTER LIFE.



Picture may differ from original product

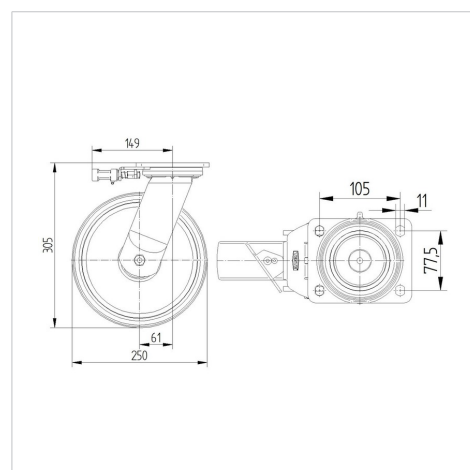
Tehnicki podaci

Precnik tocka.	250 mm
Sirina gazista.	50 mm
Dimenzije ploce.	135 x 110 mm
Raspored rupa na ploci.	105 x 80/75 mm
Rupa na ploci.	11 mm
Dislokacija	61 mm
Otpor okretanju.	262 mm
Sveukupna visina.	305 mm
Temperatura	- 40 / + 80 °C
Standard	EN 12533
Tezina	5.158 kg
Tvrdoca omotaca	Shore D 75
Dinamicka nosivost.	1000 kg
Staticka nosivost.	2000 kg

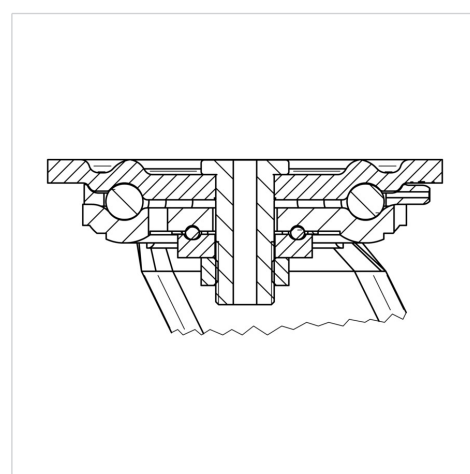
Advantages at a glance

Otpor okretanju	● ● ● ● ● ○
Buka pri okretanju	● ○ ○ ○ ○ ○
trenje , habanje	● ● ● ● ● ●
zastita od korozije	● ● ● ○ ○

Dimensions



Structure & Mounting



KAPPA

9681TOO250P63

EAN 4031582315677



BETTER MOBILITY. BETTER LIFE.

Structure & Mounting

