

# KAPPA

## 9681TOP100P63

EAN 4031582315684

Rueda giratoria con freno direccional, Soporte y pletina de hierro fundido, soldado, zincado cromado, rodamiento giratorio de dos hileras de bolas con los rodamientos reforzados y protegidos, cabeza giratoria atornillada, con tornillo remachado, con engrasador, eje de rueda atornillado, pletina de fijación. Núcleo de rueda de poliamida, para alta carga, cojinete de bolas de precisión

**TENTE**

BETTER MOBILITY. BETTER LIFE.



La foto puede diferir del producto original

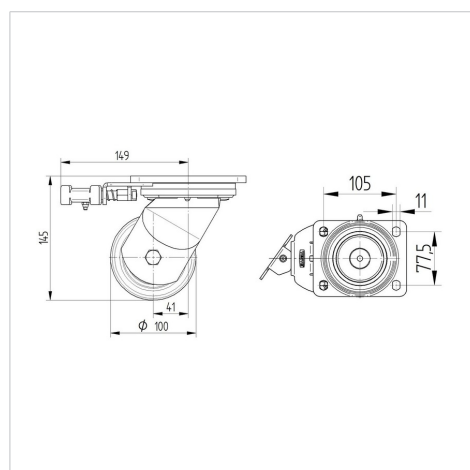
### Datos técnicos

Diámetro de la rueda	100 mm
Ancho de la rueda	50 mm
Ancho de rueda	110 mm
Medida de pletina	135 x 110 mm
Distancia de agujeros	105 x 80/75 mm
Diámetro de agujero	11 mm
Diámetro de dome	111 mm
Desplazamiento	41 mm
Interferencia de giro	190 mm
Altura total	145 mm
Temperatura	- 30 / + 80 °C
Norma	EN 12533
Peso de la rueda	3.63 kg
Radio giratorio	95 mm
Dureza del bandaje	Shore D 75
Capacidad de carga	600 kg
Capacidad de carga estática	1200 kg

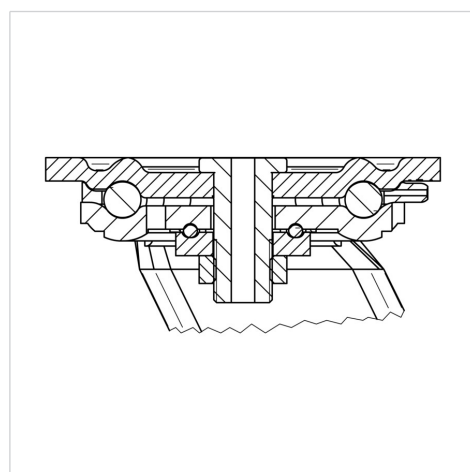
### Ventajas en un vistazo

Resistencia a la rodadura	● ● ● ● ●
Ruido de movimiento	● ○ ○ ○ ○
Desgaste	● ● ● ● ●
Protección contra el óxido	● ● ● ○ ○

### Dimensiones



### Estructura y montaje



# KAPPA

9681TOP100P63

EAN 4031582315684



BETTER MOBILITY. BETTER LIFE.

## Estructura y montaje

