

## KAPPA

9681TOP100P63

EAN 4031582315684

方向ロック付旋回キャスター、ハウジングとプレート：溶接、亜鉛メッキ、青色パッシベーション、単一シール付きダブルボールベアリング旋回ヘッド、ねじ付きのキングピンロックナット付き、ナット付きホイール

、プレートによる取付け。ホイールセンター：ポリアミド重量物用、精密ボールベアリング

TENTE

BETTER MOBILITY. BETTER LIFE.



Picture may differ from original product

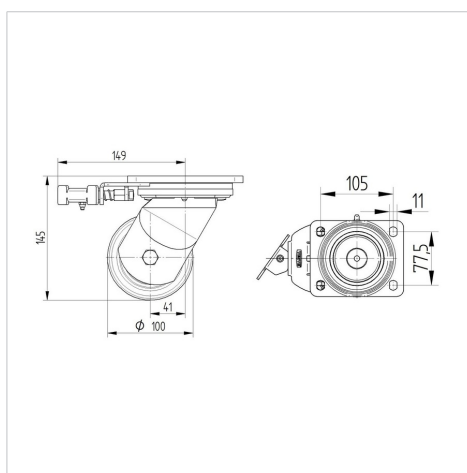
## 技術データ

ホイール径	100 mm
ホイール幅	50 mm
キャスターの幅	110 mm
プレートサイズ	135 x 110 mm
プレート穴位置	105 x 80/75 mm
プレート穴径	11 mm
取付台座直径	111 mm
オフセット	41 mm
旋回径	190 mm
取付高	145 mm
耐熱温度	- 30 / + 80 摂氏
規格	EN 12533
重さ	3.63 kg
旋回半径	95 mm
タイヤの硬さ	shore D 75
耐荷重	600 kg
静荷重	1200 kg

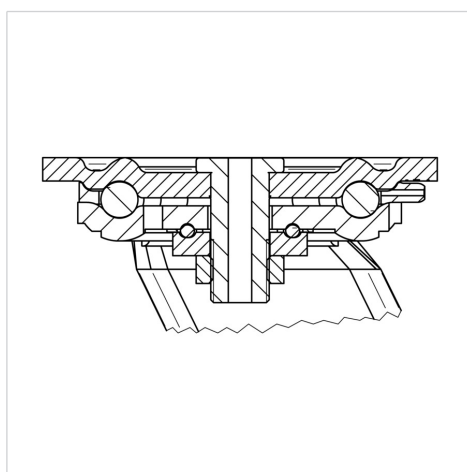
## Advantages at a glance

回転抵抗	●	●	●	●	●
動作ノイズ	●	○	○	○	○
摩擦	●	●	●	●	●
さび止め	●	●	●	○	○

## Dimensions



## Structure &amp; Mounting



# KAPPA

9681TOP100P63

EAN 4031582315684



BETTER MOBILITY. BETTER LIFE.

## Structure & Mounting

