

# KAPPA

## 9681TOP125P63

EAN 4031582315691

Zestaw obrotowy z blokadą kierunku jazdy, Widelec stalowy, spawany, ocynkowany, pasywowany na niebiesko. W obrotnicy osłonięte, dwurzędowe łożysko kulkowe z hartowaną bieżnią. Bolec obrotnicy skręcony zabezpieczony śrubą. Zamontowana smarowniczka. Oś koła skręcana., płytki mocująca. Piasta z poliamidu, wykonanie ciężkie. łożyska kulkowe zwykłe.

**TENTE**

BETTER MOBILITY. BETTER LIFE.



Zdjęcie może różnić się od oryginalnego produktu.

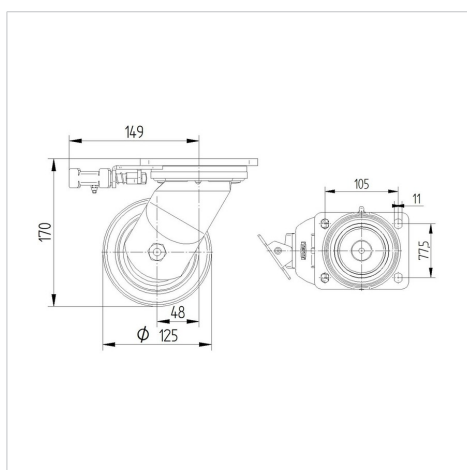
### Dane techniczne

|                           |                |
|---------------------------|----------------|
| Koło-Ø                    | 125 mm         |
| Szerokość koła            | 50 mm          |
| Szerokość zestawu         | 110 mm         |
| Wymiary płytki            | 135 x 110 mm   |
| Rozstaw otworów płytki    | 105 x 80/75 mm |
| Otwór płytki              | 11 mm          |
| Średnica główki widelca-Ø | 111 mm         |
| Wysięg                    | 48 mm          |
| Zasięg działania koła-Ø   | 225 mm         |
| Wysokość zabudowy         | 170 mm         |
| Zakres temperatury        | - 30 / + 80 °C |
| Standard                  | EN 12533       |
| Masa                      | 3.935 kg       |
| Promień działania koła    | 112.5 mm       |
| Twardość bieżni           | Shore D 75     |
| Nośność dynamiczna        | 700 kg         |
| Nośność statyczna         | 1400 kg        |

### Zalety

|                         |           |
|-------------------------|-----------|
| Łatwość toczenia        | ● ● ● ● ● |
| Hałas związany z ruchem | ● ○ ○ ○ ○ |
| Ścieranie               | ● ● ● ● ● |
| Ochrona przed rdzą      | ● ● ● ○ ○ |

### Wymiary



### Mocowanie



# KAPPA

9681TOP125P63

EAN 4031582315691



BETTER MOBILITY. BETTER LIFE.

## Mocowanie

